

# 基于串补线路出串运行的保护配合方法

杨雪, 李凡红, 李辉, 李飞鹏, 王胜, 何海龙  
(国网四川省电力公司检修公司, 四川 成都 610017)

**摘要:**为解决短路电流越限问题,四川电网常采用线路出串运行方式,带串补线路出串运行时,延伸侧线路发生故障会对串补系统造成冲击损害,同时串补电容器组的存在可能导致线路跳闸时线路潜供电流和暂态恢复电压超过原有水平,导致线路跳闸后断口发生重击穿、重合闸失败、故障切除推迟甚至导致断路器的损坏。文中提出一种带串补线路出串运行的保护配合方法,在带串补线路侧加装远跳装置接收延伸线路跳闸命令,实现延伸线路联跳串补功能,解决延伸线路跳闸后串补电容导致潜供电流和暂态恢复电压增大的问题,同时避免了电容器组遭受冲击损害。现场试验表明,在延伸侧单相瞬时故障时,可正确快速旁路串补,并在线路重合后重投串补;在延伸侧相间故障时,三相旁路串补,满足工程应用。研究成果可解决串补线路出串运行的保护适应性问题。

**关键词:**串补线路;出串运行;暂态恢复电压;联跳

**中图分类号:**TM 732 **文献标志码:**A **文章编号:**1003-6954(2021)06-80-05

**DOI:**12.16527/j.issn.1003-6954.20210616

## Protection Coordination Method Based on Out-series Operation of Series Compensated Line

Yang Xue, Li Fanhong, Li Hui, Li Feipeng, Wang Sheng, He Hailong  
(State Grid Sichuan Maintenance Company, Chengdu 610017, Sichuan, China)

**Abstract:**In order to solve the over-limit problem of short-circuit current, Sichuan power grid often adopts the scheme of out-series operation. When the line with series compensation(SC) is in out-series operation, the failure of the extension side line will cause impact damage to the series compensation system. At the same time, the existence of SC capacitor bank may cause the line submersible current and transient recovery voltage to exceed the original level when the line is tripped, resulting in heavy breakdown of the fracture after the line tripping, which will cause system overvoltage reclosing failure, delayed fault removal and even damage to the circuit-breaker. A protection coordination method for out-series operation of line with SC is proposed, that is to install a remote transmission device on the side of line with SC to receive the tripping command of adjacent lines so as to achieve the intertrip between adjacent lines and SC lines, which can suppress the potential supply current and transient recovery voltage caused by residual voltage of capacitor after tripping of adjacent lines, and also ensure that the capacitor bank is not damaged by impact. Field tests show that in case of a single-phase transient fault on the extension side, the SC can be bypassed correctly, and the series compensation can be re-opened after the line is overlapped; when the phase-to-phase fault occurs on the extension side, the SC can be bypassed permanently, which meets the engineering application. The research results can provide a certain reference for protection adaptability of out-series operation of series compensated line.

**Key words:**series compensated line; out-series operation; transient recovery voltage; intertrip

## 0 引言

随着两河口电厂等一系列重大工程投产,四川电网短路电流快速增长,在不采取措施的情况下,多

处500 kV、220 kV母线短路电流超过断路器遮断容量<sup>[1]</sup>。同时,为了提高电力输送容量,部分线路采用串联电容补偿方式,进一步增加母线短路电流。因此,寻求一种降低短路电流的方案具有重要现实意义。

为解决水利资源丰富的甘孜片区电网窝电弃水问题,500 kV 康蜀串补站采用串补输电方式提升了通道外送能力,但导致蜀州站母线短路电流达极限水平。为有效抑制母线短路电流水平,国内学者进行了大量研究。文献[1]提及线路出串运行降低短路电流方案,并分析了对安控装置的影响,但其线路为常规无串补线路。文献[2]提出通过分母运行、断开线路等方法对短路电流进行限制;文献[3]提出一种基于 Pareto 优化的分层分区方法;文献[4]提出合理安装电流限制器降低短路电流的方法。以上手段均为采用单一站内措施对短路电流进行限制,现场试验效果亦不佳,对于重负荷的蜀州站已不具备现场指导意义。结合500 kV 康蜀串补站与蜀州站实际情况,国网四川省电力公司提出将500 kV 甘蜀一线和500 kV 蜀景三线从蜀州站出串运行的网络架构,以最大程度降低蜀州站内短路电流,但蜀景三线发生故障跳闸过程及跳闸后,会导致潜供电流、断口间暂态恢复电压有较大增幅,严重时会导致断口发生重击穿、重合闸失败、故障切除推迟甚至导致断路器的损坏<sup>[5]</sup>。

下面提出一种在500 kV 蜀景三线跳闸后与500 kV 甘蜀一线串补本体保护装置配合的保护方法,通过在500 kV 康蜀串补站加装远传装置,分别接收500 kV 蜀景三线蜀州侧和丹景侧线路保护装置的分相跳闸命令,实现联跳串补装置,抑制蜀景三线跳闸造成的潜供电流以及暂态恢复电压。

## 1 设备及运行方式简介

### 1.1 出串运行方式简介

四川甘谷地水电送出通道经500 kV 甘谷地站—500 kV 康蜀串补站送至500 kV 蜀州站。为有效限制蜀州站母线短路电流,对电网结构进行调整,

采用500 kV 甘蜀一线与500 kV 蜀景三线从蜀州站出串运行的电网结构,即甘谷地站第4串、丹景站第3串全串运行,蜀州站第7串边断路器停用,甘蜀一线和蜀景三线通过蜀州站内中断路器5072连接,如图1所示。

### 1.2 串补站简介

串联补偿电容通过其容抗性质补偿部分输电线路感抗,使两电源点间总电抗降低,从而联系更加紧密,提高系统的稳定性。500 kV 康蜀串补站作为川内首座串联电容补偿站,其原理接线如图2所示。带串补运行时,图中56112、56111 隔离开关闭合,即将电容器组串接在甘蜀一线;与串联电容器组并联的MOV是一个金属氧化锌的非线性电阻。当电容器两端电压较低时,MOV呈现高阻状态,MOV中不流过电流,串补装置是一个线性电容器。当电容器两端的电压超过导通级电压时,MOV上逐渐流过电流,即将电容器中流过的电流分流,降低电容器组两端电压,从而起到保护电容器组作用<sup>[6]</sup>。如果电压进一步升高达到保护级电压或MOV热量值过大,则火花间隙击穿,从而短接电容器组对电容器组进行保护。阻尼电抗器能够在半个周波内使间隙击穿或使5611 断路器旁路时产生的高频分量电流衰减。

500 kV 康蜀串补站内设置有双重化配置的500 kV 甘蜀一线串补本体保护装置,用于保护电容器组。

## 2 出串运行对系统影响及解决方案

### 2.1 出串运行对系统影响分析

在图1中,500 kV 甘蜀一线通过蜀州站5072断路器与500 kV 蜀景三线进行连接。当500 kV 蜀景三线发生故障时,蜀州站5072 断路器、丹景站5031、5032断路器相继跳闸后对系统的影响分析,

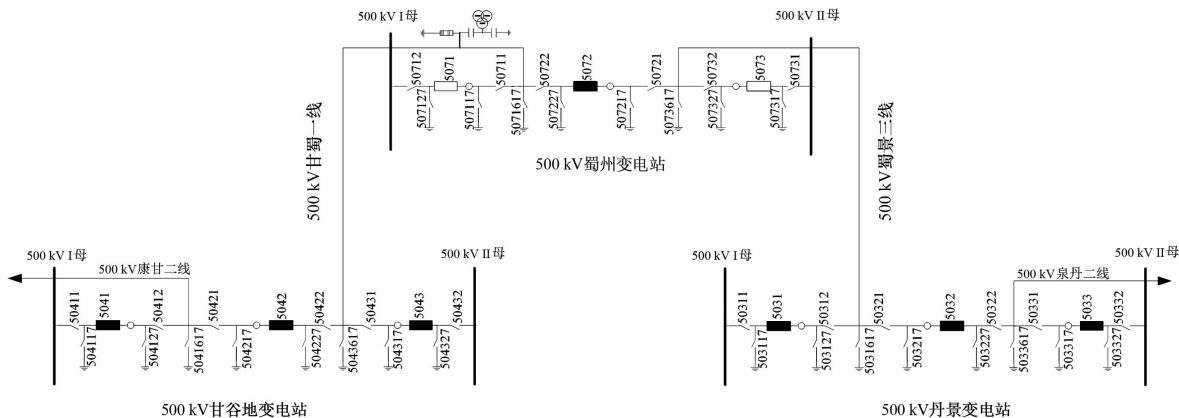


图1 500 kV 蜀州站出串运行方式

主要从潜供电流、暂态恢复电压以及故障对串补系统的影响进行分析。

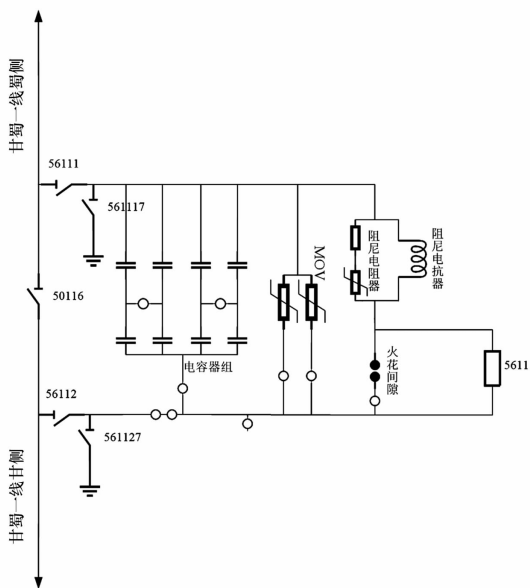


图 2 甘蜀一线串联补偿接线原理

### 2.1.1 串补电容对暂态恢复电压的影响

现有研究已阐明<sup>[7]</sup>，在串补线路中，当线路切除故障并作用于断路器跳闸时，由于串联电容器两端存在较高残压。这将导致断路器跳开后，断路器线路侧断口存在电位，断路器母线侧断口与线路侧端口之间的压差（即断路器断口恢复电压）可能超过原来水平。断路器的暂态过电压能力是有限的，由于串补电容器的作用，在串补电容器线路侧发生故障时，将可能使暂态恢复电压从无串补线路的 2.00 pu，最大增加到 8.48 pu<sup>[8]</sup>。当暂态恢复电压超过断路器本身的能力，将导致断路器重击穿，引起系统过电压、故障切除推迟甚至导致断路器的损坏。对于串补线路出串运行原理类似，如图 1 中，蜀景三线跳闸后，5072 断路器靠近串补侧有较高的残压，仍然存在以上分析问题。

### 2.1.2 串补电容对潜供电流的影响

现有重合方式一般整定为单相重合闸方式，当线路发生单相接地，保护跳开故障相两端时，正常两相之间由于电容耦合及互感作用，故障点弧光通道中仍有电流流过，即所谓的潜供电流。串补线路的潜供电流中有幅值较高的低频分量，低频分量使其过零次数减少，尤其当弧道电阻较小时低频分量幅值较大，所以单相重合闸成功率将相比无串补线路时低<sup>[9]</sup>。

### 2.1.3 故障对串补系统的影响分析

当蜀景三线发生故障时，会有很大的短路电流]

流过电容器组，此时若不采取将串补电容器组快速旁路、退出运行的措施，在大电流的冲击作用下，可能导致电容器组元件损坏，因此在蜀景三线故障时，需以较短延时旁路串补电容器组。此外，若蜀景三线发生单相永久性接地故障时，串补电容器组若在线路断路器重合之前进行重投，将导致电容器组重投于故障，同样可能造成电容器组元件的损坏。

基于以上分析，在蜀景三线发生故障时，应具备联跳串补功能，且应该在线路断路器跳开之前旁路串补电容器组；若蜀景三线发生单相接地故障，应在线路可靠重合以后再重投串补电容器组。

## 2.2 联跳串补方案实施

基于以上分析，在蜀景三线发生故障后，为有效抑制断路器跳闸后造成的暂态恢复电压，降低断路器被重击穿的风险，同时提高重合闸成功率，蜀景三线跳闸后，应同步联跳甘蜀一线串补装置。

### 2.2.1 康蜀串补站现有联跳方式

以甘蜀一线/蜀景三线为例，500 kV 蜀景三线跳闸后，应能实现 500 kV 康蜀串补站 500 kV 甘蜀一线串补本体装置退出运行，即触发 5611 断路器旁路。但在现有运行方式下，仅有甘蜀一线故障可实现联跳甘蜀一线串补本体装置、旁路 5611 断路器功能。不同线路发生故障时康蜀串补站各装置动作为：

1) 甘蜀一线故障时，可实现联跳康蜀串补站甘蜀一线串补功能，这是由于甘蜀一线固定接有故障后联跳串补二次回路。当甘蜀一线故障时，康蜀串补站甘蜀一线远传装置分别接收甘谷地侧、蜀州侧跳闸开入命令，并将跳闸命令转发至甘蜀一线串补本体保护装置。装置收到跳闸开入命令后出口旁路 5611 断路器，此时并未出现前面所提及的断路器重击穿、重合率低的风险。

2) 当蜀景三线发生故障时，无法实现联跳康蜀串补站甘蜀一线串补本体保护。这是由于当蜀景三线发生故障时，甘蜀一线纵联差动保护判为区外故障，保护可靠不动作，即康蜀串补站甘蜀一线远跳装置无法接收到跳闸命令，从而串补本体保护装置不动作旁路 5611 断路器。此外蜀景三线未将跳闸命令发送给康蜀串补站，即使蜀景三线跳闸，其跳闸命令无法发送至康蜀串补站本体保护装置，从而造成跳闸后产生较高潜供电流和暂态恢复电压，存在断路器重击穿、重合闸失败的风险。

### 2.2.2 具体实施方案

提出在 500 kV 康蜀串补站新加远跳装置，分别

用以接收蜀州侧和丹景侧蜀景三线跳闸命令。以康蜀串补站 1 号串补本体保护为例进行说明,图 3 为康蜀串补站甘蜀一线 1 号串补本体保护联跳回路原理图。

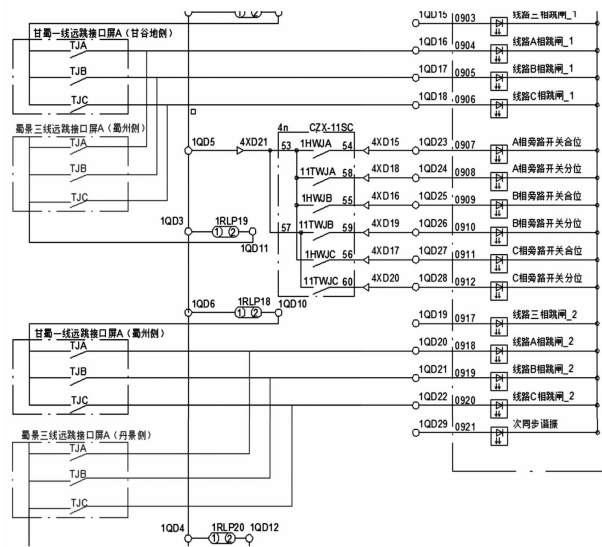


图 3 甘蜀一线 1 号串补本体保护联跳回路原理

图 3 中,右侧 PCS-9570C-H2 为康蜀串补站甘蜀一线 1 号串补本体保护装置,蜀景三线远跳接口屏(蜀州侧和单景侧)为新加远跳装置。由图可知,甘蜀一线出串运行前仅有甘蜀一线可实现联跳串补功能,考虑出串运行后的特殊情况,将蜀景三线跳闸接点引入康蜀串补站远跳装置,并将远跳装置接入甘蜀一线 1 号串补本体保护装置,蜀景三线丹景侧远跳接口装置用于接收蜀景三线跳闸后丹景侧线路保护跳闸命令,并将跳闸命令转至甘蜀一线 1 号串补本体保护装置;蜀景三线蜀州侧远跳接口装置用于接收蜀景三线跳闸后蜀州侧线路保护跳闸命令,并将跳闸命令转至甘蜀一线 1 号串补本体保护装置。

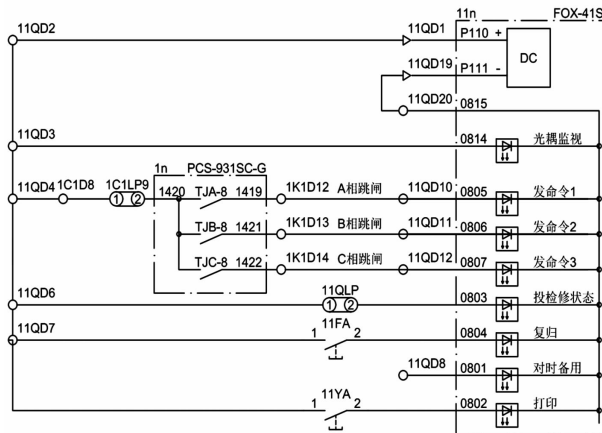


图 4 蜀景三线蜀州侧 1 号线路保护跳闸命令开出

蜀景三线蜀州侧和丹景侧线路保护也通过加装远跳装置将其跳闸命令送达康蜀串补站,其原理相

同,文中以蜀州侧为例。如图 4 所示,蜀景三线蜀州侧 1 号线路保护装置 PCS-931SC-G 的分相跳闸接点 TJA-8、TJB-8、TJC-8 接入远跳装置,通过光纤与康蜀串补站蜀景三线远跳接口装置 A(蜀州侧)相连接,实现蜀景三线蜀州侧故障后联跳串补功能。

### 3 出串运行现场试验

#### 3.1 试验方法

为检验所提方案回路的完整性和可靠性,在一次设备仅停串补情况下进行试验。试验前首先进行二次安全措施布置,防止在试验过程中导致甘蜀一线误跳闸。

试验 1:在蜀景三线蜀州侧 1、2 号线路保护屏内分别模拟蜀景三线 A 相、B 相、C 相单相瞬时接地故障,在康蜀串补站内查看蜀景三线 1、2 号远跳接口装置(蜀州侧)、甘蜀一线 1、2 号串补本体保护装置开入变位情况,同时记录 5611 断路器动作情况。

试验 2:在蜀景三线蜀州侧 1、2 号线路保护屏内分别模拟蜀景三线 AB 相、BC 相、CA 相相间故障,在康蜀串补站内查看蜀景三线 1、2 号远跳接口装置(蜀州侧)、甘蜀一线 1 号串补本体保护装置开入变位情况,同时记录 5611 断路器动作情况。

试验 3:在蜀景三线丹景侧 1、2 号线路保护屏内分别模拟蜀景三线 A 相、B 相、C 相单相瞬时接地故障,在康蜀串补站内查看蜀景三线 1、2 号远跳接口装置(丹景侧)、甘蜀一线 1、2 号串补本体保护装置开入变位情况,同时记录 5611 断路器动作情况。

试验 4:在蜀景三线丹景侧 1、2 号线路保护屏内分别模拟蜀景三线 AB 相、BC 相、CA 相相间故障,在康蜀串补站内查看蜀景三线 1、2 号远跳接口装置(丹景侧)、甘蜀一线 1、2 号串补本体保护装置开入变位情况,同时记录 5611 断路器动作情况。

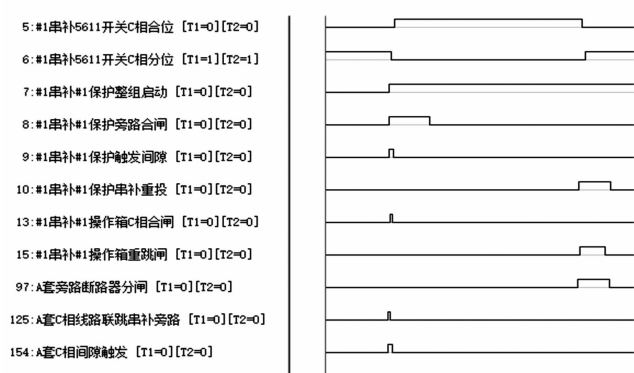
#### 3.2 试验结果分析

4 次试验结果如表 1 所示。由表 1 可知,蜀州站、丹景站内蜀景三线发生单相瞬时故障时,康蜀串补站内甘蜀一线串补装置正确旁路,待故障线路约 1.5 s 重合闸后,串补在 1.7 s 左右重投。当蜀州站、丹景站内发生相间故障时,康蜀串补站内远传装置均正确接收三个分相跳闸命令,并将 5611 断路器正确三相永久旁路。

为了更直观说明所提出的保护配合方法,以最为常见的单相瞬时故障为例进行详细说明,图 5 为模拟蜀景三线 C 相瞬时故障康蜀串补站所接收信息。

表 1 测试结果

试验项目	1 号保护试验结果					2 号保护试验结果				
	保护动作情况			动作时间/s		保护动作情况			动作时间/s	
试验 1	蜀景三线	蜀侧远跳装置	串补保护	重合	重投	蜀景三线	蜀侧远跳装置	串补保护	重合	重投
	单跳重合	分别收 TJA\B\C	旁路并重投	1.512	1.709	单跳重合	分别收 TJA\B\C	旁路并重投	1.508	1.708
试验 2	三跳	同时收 TJA\B\C	永久旁路	—	—	三跳	同时收 TJA\B\C	永久旁路	—	—
试验 3	蜀景三线	丹侧远传装置	串补保护	重合	重投	蜀景三线	丹侧远传装置	串补保护	重合	重投
	单跳重合	分别收 TJA\B\C	旁路并重投	1.511	1.712	单跳重合	分别收 TJA\B\C	旁路并重投	1.513	1.711
试验 4	三跳	同时收 TJA\B\C	永久旁路	—	—	三跳	同时收 TJA\B\C	永久旁路	—	—



开关量通断事件序列

相对时间格式	ms. us	相对时间参考点	125: A套C相线路联跳串补旁路
		第1次变位	第2次变位
5: #1串补5611开关C相相位	↑	46.800ms	↓ 1532.800ms
6: #1串补5611开关C相相位	↓	25.800ms	↑ 1563.800ms
7: #1串补#1保护整组启动	↑	6.800ms	↓ 7156.800ms
8: #1串补#1保护旁路合闸	↑	8.800ms	↓ 326.800ms
9: #1串补#1保护触发间隙	↑	7.800ms	↓ 39.800ms
10: #1串补#1保护串补重投	↑	1709.800ms	↓ 1957.800ms
13: #1串补#1操作箱C相合闸	↑	18.800ms	↓ 36.800ms
15: #1串补#1操作箱重跳闸	↑	1514.800ms	↓ 1714.800ms
97: A套旁路断路器分闸	↑	1501.000ms	↓ 1751.000ms
125: A套C相线路联跳串补旁路	↑	0.000ms	↓ 20.000ms
154: A套C相间隙触发	↑	0.000ms	↓ 33.000ms

注:图中#1串补代表甘蜀一线串补本体

图 5 蜀景三线蜀州侧 C 相瞬时故障 1 号线路保护联动串补试验结果

蜀景三线中断路器重合闸定值设置为 1.5 s,串补重投定值设置为 1.7 s。由图 5 可知,当蜀州站蜀景三线发生单相接地故障,1 号线路保护动作后,1 号串补保护收到“A 套 C 相线路联跳串补旁路”命令,以收到此命令为录波触发起始点(即零时刻点),控保系统各相关动作出口信号及旁路断路器位置变化信号如下:1)串补保护无延时出口“A 套 C 相间隙触发”;2)串补保护 8.8 ms 延时后出口“#1 串补#1 保护旁路合闸”;3)操作箱 18.8 ms 延时后出口“#1 串补#1 操作箱 C 相合闸”;4)旁路断路器 46.8 ms 延时后返回“#1 串补 5611 断路器 C 相相位”;5)串补保护 1 709.800 ms 延时后出口“#1 串

补#1 保护串补重投”,其工作逻辑正确,在发生单相接地故障时,旁路串补以降低过电压,待线路重合成功后,串补再进行重投,防止串补先于线路重合闸,导致电容器组重合于故障,对电容器组造成伤害。

### 3.3 串补旁路时序关系

由前文分析可知,带串补出串运行线路在发生故障时,由于电容器上残压,导致在拉开断路器过程中或断路器跳开等待重合过程中,断路器有重击穿的风险,因此有必要在断路器开断前对串联电容器旁路并使其放电。但第 3.2 节中并未体现断路器断开前串补电容器已可靠旁路,尤其当出现非常严重的故障需要在极短的时间(小于 5 ms)内将电容器组旁路时,由于旁路断路器固有合闸时间在 30 ms 左右,不能满足要求。这时解决方案为触发火花间隙,使其导通,达到快速旁路的作用,原理见第 1.2 节中的介绍。但由于间隙不能自熄弧,因此在间隙被击穿后仍需要合旁路断路器使间隙熄弧。

结合第 3.2 节中结论,对比线路侧断路器跳闸时间、串补站内断路器合闸时间、间隙触发时间等进行深入分析。同第 3.2 节,以蜀景三线 C 相瞬时故障为例进行分析,提取两侧录波文件数据,如表 2 所示。

由表 2 可知:当蜀景三线 C 相故障时,5072、5031、5032 线路断路器在 34.6 ms 时 C 相跳闸位置开入,证明断路器已在分位;5611 断路器在 46.8 ms 时合闸位置开入,旁路成功,但间隙在 7.8 ms 时几乎无延时瞬时旁路。说明在断路器跳开之前,间隙早已触发,将串补电容器组成功旁路,实现串补旁路先于线路断路器跳开需求,有效抑制了前面提及的风险,且在线路侧断路器成功分闸后,正确实行联跳命令,出口旁路 5611 断路器,可靠旁路串补,并使间隙熄弧。

(下转第 91 页)

参考文献

[1] 宋思齐,马勇,刘媛,等. 断路器本体三相不一致保护误动原因分析及治理措施[J]. 电工电气,2021,1(5): 35-38.

[2] 江知瀚,马迎新,高旭,等. 断路器三相不一致保护可靠性分析及二次回路改进[J]. 电力系统自动化, 2017,41(11):169-172.

[3] 于胜洋,谭志聪,许晓阳,等. 断路器跳位监视回路与

防跳回路间寄生回路的危害分析及改进意见[J]. 机电信息,2019(26):15-17.

[4] 周安春. 国家电网有限公司十八项电网重大反事故措施(2018年修订版)及编制说明[M]. 北京:中国电力出版社,2018.

作者简介:

肖博峰(1991), 硕士, 工程师, 研究方向为继电保护及自动化技术。

(收稿日期:2021-09-14)

(上接第 84 页)

表 2 C 相故障动作时序表

变位项目	变位时间/ms
5072\5031\5032 C 相跳闸位置 (TWJC)	34.6
间隙保护	7.8
5611 合闸位置(HWJ)	46.8

### 4 结 论

以 500 kV 康蜀串补站出串运行方式为例,对带串补出串运行线路可能对系统造成的威胁进行分析并提出了相应的解决方案,主要结论如下:

1)带串补线路出串运行方式下,当延伸线路发生故障跳闸时,由于串补电容器两端的残余将导致出现过高的暂态恢复电压以及难以熄灭的潜供电流,可能导致断路器重击穿、重合闸失败、故障切除推迟甚至导致断路器的损坏的风险。

2)当蜀景三线线路故障拉开断路器时,串补间隙保护功能可快速旁路串补,实现断路器开断前对串联电容器旁路并使其放电,抑制断路器拉开过程中造成断路器重击穿、避免短路电流对串补电容器组造成损害,并延时出口合旁路断路器使间隙熄弧。

3)所提出的串补线路出串运行保护配合方案在延伸线路单相接地时能与线路重合闸时间进行配合,不仅能降低暂态恢复电压,也能保证线路正确重合,同时也能避免串补重合于故障,对电容器组造成冲击;在延伸线路发生相间故障时,能可靠永久旁路串补装置,降低暂态恢复电压。经过现场试验验证了所提方案的可靠性。

所提出的串补线路出串保护配合方案方案接线简单且前瞻性较强,在系统运行方式发生改变后易于

取消。目前该方案已投入生产应用,具有较高的工程意义。

参考文献

[1] 程飞,熊俊,郭晓鸣. 基于线路出串运行的保护与安控配合方法[J]. 电力系统保护与控制,2017,45(4): 150-154.

[2] 杨熊平,李力,李扬絮,等. 限制广东 500 kV 电网短路电流运行方案[J]. 电力系统自动化,2009,33(7): 103-107.

[3] 黄弘扬,徐政,林晞. 基于故障限流器的直流多馈入受端系统动态分区技术[J]. 中国电机工程学报,2012, 32(19):58-64.

[4] 蒋乐,魏震波,刘俊勇,等. 四川电网 500 kV 短路电流限制方案研究[J]. 电力科学与工程,2015,31(2):43-49.

[5] 牛晓民,王晓彤,施围,等. 超高压串联络补偿输电线路的潜供电流和恢复电压[J]. 电网技术,1998,22(9):9-12.

[6] 国家电力调度通信中心,等. 国家电网公司继电保护培训教材[M]. 北京:中国电力出版社,2009.

[7] 于辉. 浅谈 500 kV 博尚串补站串补本体保护与变电站线路保护的配合[C]//2011 年云南电力技术论坛,2011.

[8] (美)安德森 (Anderson P. M.), (美)法墨 (Farmer R. G.). 电力系统串联补偿[M]. 北京:中国电力出版社,2008.

[9] 侯有韬,杨蕾,向川,等. 500 kV 输电线路高抗和串补对过电压影响分析[J]. 云南电力技术,2020,48(1): 81-85.

作者简介:

杨雪(1993), 男, 硕士, 助理工程师, 从事变电二次检修工作;

李凡红(1984), 男, 硕士, 高级工程师, 从事变电二次检修技术管理工作;

李辉(1986), 男, 工程师, 从事变电二次检修班组管理工作。

(收稿日期:2021-11-8)