

# 计及经济性的复合杆塔设计方法

李佳慧

(广州电力设计院有限公司, 广东 广州 510520)

**摘要:**随着中国电网建设的发展,输电线路将越来越多,但传统的全钢制杆塔存在质量重、易锈蚀、消耗了大量矿产能源等缺陷。现提出一种复合杆塔方案,可同时提升杆塔经济性及可靠性。首先,结合间隙圆要求及有限元电场分析确定塔头尺寸及绝缘配置,使电场分布更加均匀;然后,在分析复合材料性能基础上,利用 ANSYS 软件对复合杆塔进行受力分析确认构件尺寸,并校核各工况下承受力;最后,对复合杆塔的造价进行计算,并与传统全钢制杆塔对比。计算及仿真结果表明,所提出的 500 kV 双回路复合杆塔满足各种工况下的荷载及绝缘要求,同时经济性好。

**关键词:**复合杆塔;绝缘配合;受力分析;造价估算

**中图分类号:** TM 753 **文献标志码:** A **文章编号:** 1003-6954(2021)05-0071-07

**DOI:** 10.16527/j.issn.1003-6954.20210514

## Composite Tower Design Method Considering Economy

Li Jiahui

(Guangzhou Electric Power Design Institute Co., Ltd., Guangzhou 510520, Guangdong, China)

**Abstract:** With the development of power grid construction, there will be more and more transmission lines across the country. However, the traditional all-steel poles and towers have some defects, such as heavy quality, rust-prone, consuming a lot of mineral energy and so on. At this stage, the composite material technology is becoming more and more mature. So, a composite tower scheme is proposed to improve the economy and reliability of towers. Firstly, the size and insulation configuration of tower head are determined according to the requirements of clearance circle and finite element electric field analysis, so as to make the electric field distribution more uniform. Secondly, based on the analysis of the performance of composite materials, the force analysis of composite tower is carried out by using ANSYS software to confirm the component size and check the bearing force under various working conditions. Finally, the cost of composite tower is calculated and compared with the traditional all-steel tower. The calculation and simulation results show that the proposed 500 kV double circuit composite towers meet the load and insulation requirements under various working conditions, and has a good economy.

**Key words:** composite tower; insulation coordination; force analysis; cost estimation

## 0 引言

目前,中国 110 kV 以上输电线路杆塔绝大部分采用角钢及钢管杆的形式,所有结构件都由钢材制作。随着特高压骨干网络、区域直流互联的建设,需要树立更多杆塔,若仍然采用传统全钢材料的电力杆塔,原料开采将带来难以逆转的生态破坏及不可再生资源的消耗;此外钢材存在质量重、易锈蚀、不便施工运输等问题<sup>[1]</sup>。随着复合材料技术及其制

造工艺的发展,对采用重量轻、强度大、耐腐蚀、耐高低温、绝缘性能好的复合材料的复合杆塔进行研究具有重要意义<sup>[2]</sup>。

国内外都已开展了复合杆塔的研究。在复合材料方面:纤维主要采用玻璃纤维、碳纤维、芳纶纤维,树脂主要采用环氧树脂、乙烯基树脂、酚醛树脂,两者加工成纤维布、筋材及索材<sup>[3-4]</sup>。在复合杆塔方面:中电武汉铁塔公司运用有限元分析方法建立了复合材料横担仿真模型,分析各种典型工况的应力和位移,明确最危险工况为断线工况<sup>[5]</sup>;山东大学研究了杆塔的复合接地材料接地特性,基于 CDEGS

仿真平台搭建模型,总结出冲击下复合接地材料接地体散流特性<sup>[6]</sup>;国网郑州供电公司采用 ATP - EMTP 仿真平台对比了复合杆塔和纯钢塔的防雷性能,发现复合杆塔具有更优的耐雷能力<sup>[7]</sup>;南瑞集团研究了复合杆塔接地引下线空气间隙,依据冲击过电压放电试验绘制间隙与放电电压特性曲线确认最优空气间隙值<sup>[8]</sup>。

下面基于现有国内外复合杆塔研究成果,系统地提出一种 500 kV 双回路杆塔设计方案,对涉及的塔头尺寸、绝缘配置、荷载校验及经济性关键技术进行研究。

## 1 绝缘配合

### 1.1 设计输入条件

以国家电网有限公司 500 kV 通用 5E1 模块典型设计为基础,使用气象条件为风速 27 m/s、覆冰 10 mm,其他基本技术条件见表 1。

表 1 设计边界条件

项目	设计输入条件
海拔高度/m	1000
地形	平丘地形
污区	d 级污区
导线型号	JL/G1A - 630 - 45
地线型号	JLB20A - 150

500 kV 双回输电线路有两类杆塔——垂直排列的鼓型(或伞形)塔及双三角布置的“倒山形”紧凑型塔。考虑到受力清晰及构造简洁等因素,复合材料杆塔按照垂直布置的鼓型(或伞形)塔考虑,即塔身采用钢材结构,横担采用复合材料,导线垂直排列布置于塔身两侧。

### 1.2 电气间隙

GB 50545—2010《110 kV ~ 750 kV 架空输电线路设计规范》给出的 500 kV 常规铁塔间隙配置要求见表 2。

表 2 500 kV 常规铁塔间隙配置

电压类型	杆塔间隙/m
工频电压	1.3
操作过电压	2.7
雷电过电压	3.3
带电作业	3.2 + 0.5

复合横担由于材料电气性能与钢制材料存在差异,故电气间隙需在常规配置的基础上结合试验进行修正。试验设置如图 1 所示,考虑干燥和淋雨两

种试品状态以及 250 μs 和 1000 μs 两种波前时间的冲击电压波形,得到表 3 试验数据。采用标准操作冲击电压的 50% 放电电压与间隙距离经验公式对数据进行拟合。

$$U_{50} = 3400K / (1 + 8/d) \quad (1)$$

式中:K 为间隙系数;d 为间隙距离,m;U<sub>50</sub> 为 50% 放电电压,kV。

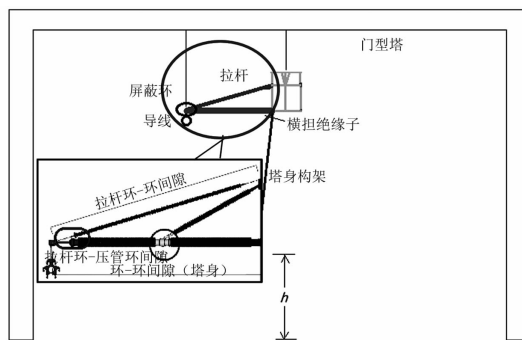


图 1 复合横担塔头间隙试验试品

表 3 横担间隙 50% 操作冲击电压试验结果

试验波形/ μs	试品 状态	间隙距离/m			放电电压 U <sub>50</sub> /kV
		环-环 (塔身)	拉杆环 -压管环	拉杆环 -环	
250/2500	干燥	3.00	2.84	3.35	1078
250/2500	淋雨	3.00	2.84	3.35	1035
250/2500	干燥	5.56	5.73	6.35	1656
1000/5000	干燥	5.56	5.73	6.35	1801

500 kV 交流输电系统 2% 最大操作过电压水平取 2.0 pu;500 kV 设备海拔 1000 m 及以下地区,考虑 3% 的惯用偏差以及 10% 的安全裕度,雷电冲击 50% 放电电压要求值为 1909 kV,可得 500 kV 复合横担杆塔间隙配置推荐值如表 4 所示。

表 4 500 kV 复合横担杆塔间隙配置推荐值 单位:m

电压类型	导线-塔身 (风偏后)	横担环- 接地构架
工频电压控制间隙	1.30	1.30
操作过电压控制间隙 d <sub>s</sub>	2.74	3.55
雷电过电压控制间隙 d <sub>L</sub>	3.30	3.30
带电作业控制间隙 d <sub>t</sub>	3.70	3.70

### 1.3 悬垂金具

采用复合横担时,导线与横担间有两种连接方式:采用悬垂绝缘子和不采用悬垂绝缘子,具体布置分别如图 2、图 3 所示。对于非常规的不采用悬垂绝缘子,是利用了复合材料的绝缘性,消除塔头风偏从而减小塔头尺寸。

对采用悬垂绝缘子和不采用悬垂绝缘子两种方

案进行电场有限元计算,仿真结果如图4所示,具体数据见表5。

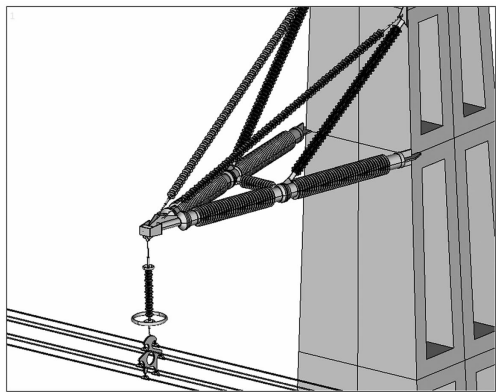


图2 采用悬垂串

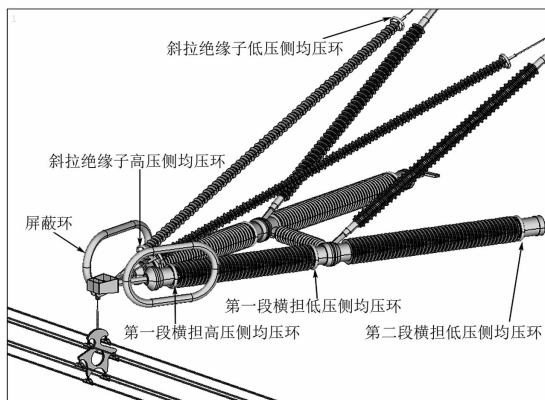
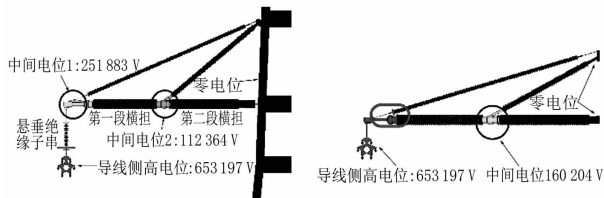


图3 不采用悬垂串



(a) 采用悬垂串电位分布

(b) 不采用悬垂串电位分布

图4 复合横担电位分布

表5 复合横担电压分布

方案	部位	承受电压/kV	承受电压百分比/%
采用悬垂绝缘子	悬垂绝缘子	401.3	61.4
	第一段横担	139.5	21.4
	第二段横担	112.4	17.2
不采用悬垂绝缘子	悬垂绝缘子	—	—
	第一段横担	493.0	75.5
	第二段横担	160.2	24.5

可以看出,复合横担加装悬垂串绝缘子电压分布不均匀,绝缘子承受电压很高,横担承受电压较低,易发生闪络;复合横担取消绝缘子,增大横担长度,并加装均压屏蔽环后,其电位分布优于500 kV线路加装绝缘子的电位分布。

## 2 塔头设计

复合横担杆塔的塔头设计,主要考虑利用横担的绝缘性能优化相对地及相间间隙、不均匀冰电磁环境等方面,使塔头更为紧凑。

根据以往复合材料横担杆塔设计经验,复合横担有水平布置和斜向布置两种方式。复合横担斜向布置时,应避免风偏时导线及金具与复合横担碰撞。绝缘子串摇摆角按式(2)计算。

$$\begin{aligned} \varphi &= \arctan\left(\frac{P_j/2 + P_d + P_\theta}{G_j/2 + G_d}\right) \\ &= \arctan\left(\frac{P_j/2 + Pl_h + P_\theta}{G_j/2 + W_L l_h + \alpha T}\right) \\ &= \arctan\left(\frac{P_j/2 + Pl_h + 2T\sin(\theta/2)}{G_j/2 + W_L l_v}\right) \end{aligned} \quad (2)$$

式中: $P_j$ 为悬垂绝缘子串风压,N; $G_j$ 为悬垂绝缘子串垂直荷载,N; $P$ 为各工况下的导线风荷载,N/m; $W_L$ 为导线单位自重,N/m; $l_h$ 为杆塔水平档距,m; $l_v$ 为杆塔折算到实际工况下的垂直档距,m; $\alpha$ 为高差系数; $T$ 为各工况下导线的张力,N; $\theta$ 为杆塔转角角度。

在考虑绝缘间隙时,需考虑塔身出口处导线弧垂对间隙的影响。小弧垂的计算方法如式(3)所示。

$$\Delta f = \frac{\gamma l}{2\sigma} \cdot b \quad (3)$$

式中: $\gamma$ 为导线比载,N/m·mm<sup>2</sup>; $\sigma$ 为导线应力,N/mm<sup>2</sup>; $b$ 为横担半宽,m; $l$ 为档距,m; $\Delta f$ 为小弧垂,m。

计算得到带电部分与杆塔接地构件的最小间隙见表6,依据此得到复合杆塔塔头尺寸见图5。

表6 绘制间隙圆的参数

项目	小弧垂(下横担/中横担/上横担)/m	空气间隙要求值/m	下摇摆角/(°)	中摇摆角/(°)	上摇摆角/(°)
大风	0.3/0.2/0.2	1.20	41.6	44.6	46.9
操作	0.3/0.3/0.2	2.74	19.1	20.9	22.3
雷电	0.3/0.2/0.2	3.30	8.2	8.2	8.2
带电作业	0.3/0.2/0.2	3.20+0.50	8.2	8.2	8.2

## 3 杆塔结构设计

### 3.1 整体结构

复合材料存在抵抗弹性形变能力差和抗压不稳

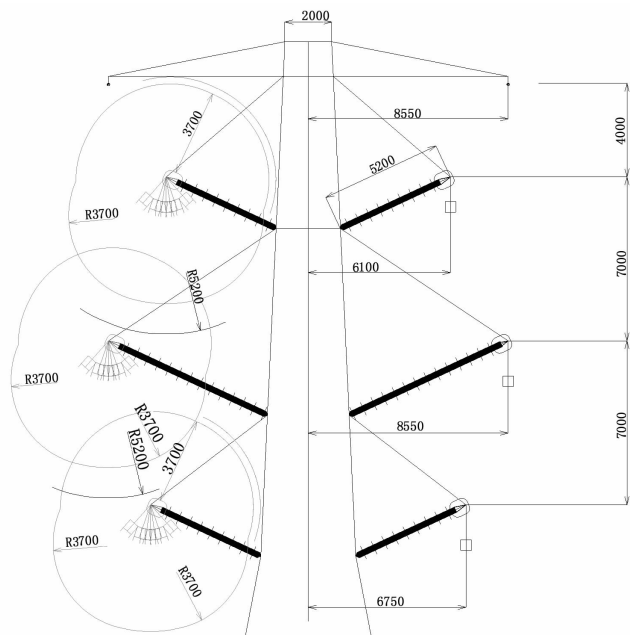


图5 塔头尺寸

定的缺陷,国内复合材料加工技术暂时无法生产各种尺寸构件,难以满足“格构式”杆塔所有构件的强度需求。故在使用复合材料时应避开承担形变力大的部分,减少多件复合材料的连接;同时充分发挥复合材料的良好绝缘性能,在塔头及横担部分使用复合材料。基于上述原则,500 kV 同塔双回复合杆塔中对绝缘性要求高、尺寸较小、连接较少的横担部分采用复合材料,杆塔主体塔身仍采用钢材,在有效保证杆塔的绝缘性能及结构强度的前提下有效减少钢材耗量。

### 3.2 横担设计

采用复合材料制作的横担通常有“悬臂单杆”和“拉压双杆”两种结构形式。“悬臂单杆”式横担结构形式见图6,其结构简单安装方便,但依靠复合材料自身的抗弯能力来传递荷载,变形较大。

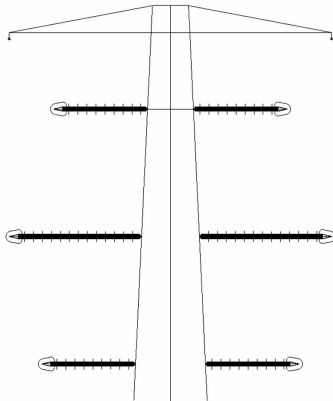


图6 悬臂单杆复合材料横担

“拉压双杆”式横担结构形式见图7,其支柱绝缘子和复合绝缘子均以轴向受力为主,受力和变形较小。对于500 kV 复合材料塔,铁塔荷载较大、横担长度较长,采用悬臂单杆柱绝缘子将承受很大的弯矩,故采用拉压双杆式横担。

主要构件及规格信息见表7。

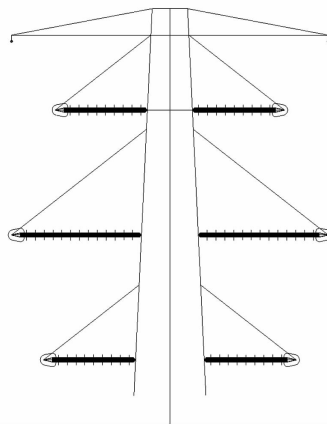


图7 拉压双杆复合材料横担

表7 构件选材明细

部位	类型	长度/m	所选规格
上横担	斜拉绝缘子1	6.515	300 kN 复合绝缘子(绝缘子伞直径不小于32 mm)
	横担绝缘子1	8.820	16片伞直径332 mm 支柱绝缘子
中横担	斜拉绝缘子2	6.895	300 kN 复合绝缘子(绝缘子伞直径不小于32 mm)
	横担绝缘子2	5.465	16片伞直径332 mm 支柱绝缘子
下横担	斜拉绝缘子3	7.741	300 kN 复合绝缘子(绝缘子伞直径不小于32 mm)
	横担绝缘子3	6.019	16片伞直径332 mm 支柱绝缘子

### 3.3 结构有限元分析

通过有限元软件对 GB 50545—2010《110 kV ~ 750 kV 架空输电线路设计规范》规定的荷载进行分析,可以得到各工况下复合材料横担杆件的轴力。各类型杆件的受拉及受压的控制荷载和对应控制工况详见表8,每种工况结构轴力图见图8—图12。

上横担斜拉绝缘子的控制工况为最大覆冰气象条件下右侧地线断裂、上横担右侧导线断线、其他导线未断,其杆塔和复合绝缘子横担及塔身受力情况如图8所示,其上横担斜拉绝缘子受拉力78.24 kN;中横担斜拉绝缘子的控制工况为最大覆冰气象条件下右侧地线断裂、中横担右侧导线断线、其他导线未断,其杆塔和复合绝缘子横担及塔身受力情况如图9所示,其上横担斜拉绝缘子受拉力79.22 kN;下横

表 8 各类杆件受拉及受压的控制荷载和对应控制工况

型号	尺寸/m	控制荷载/kN	控制工况
斜拉绝缘子 1	6.515	78.24	工况 1:覆冰、右地线断,右下导线断,其他导线未断。
斜拉绝缘子 2	8.820	79.22	工况 2:锚右中相导线,左中及上横担已装,地线已装。
斜拉绝缘子 3	6.895	66.03	工况 3:锚右下相导线,其余已装。
横担绝缘子 1	5.465	-184.51	工况 4:最大覆冰断右地线,断右上导线,其他导线未断。
横担绝缘子 2	7.741	-200.03	工况 5:最大覆冰断右地线,断右中导线,其他导线未断。
横担绝缘子 3	6.019	-144.69	工况 6:最大覆冰断右地线,断右下导线,其他导线未断。

注:杆件种类后缀 1 代表上横担,2 代表中横担,3 代表下横担。

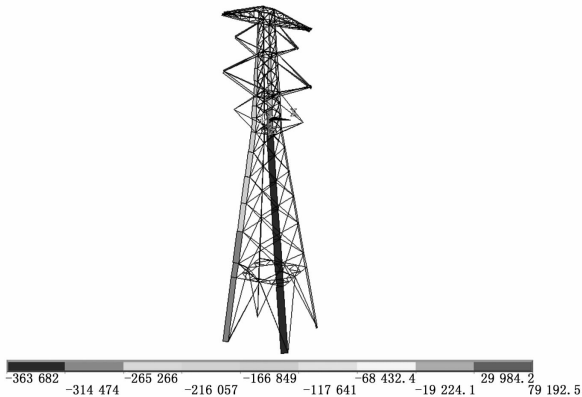


图 11 控制工况 4

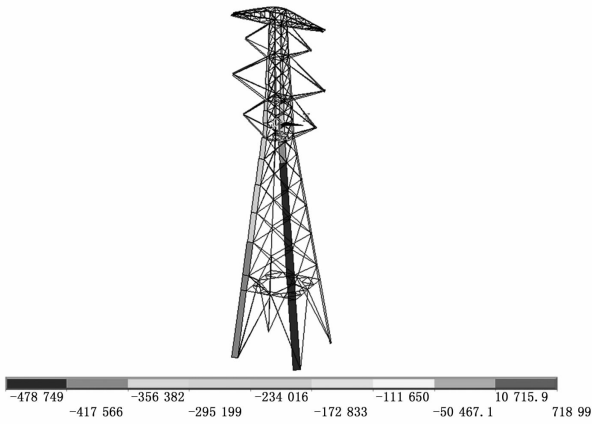


图 12 控制工况 5

担斜拉绝缘子的控制工况为最大覆冰气象条件下右侧地线断裂、下横担右侧导线断线、其他导线未断,其杆塔和复合绝缘子横担及塔身受力情况如图 10 所示,其上横担斜拉绝缘子受拉力 66.03 kN;图 11 及图 12 反映了横担绝缘子在控制工况 4 和 5 下承受压力的情况,从而确定复合横担的尺寸及控制荷载情况。

### 4 经济性分析

以国家电网有限公司典型设计 5E1 - SZ1 (呼高 42 m) 为例,由于采用复合材料横担,复合材料横担杆塔的全高比传统角钢塔低 8.3 m。根据上述分析,复合材料横担塔的悬垂串长为 1.5 m,传统角钢塔的悬垂串长为 5 m,为保证下横担导线对地距离相同,将 38.5 m 呼高复合材料横担杆塔与传统 42 m 呼高角钢塔经济性进行比较,两个塔的结构布置及尺寸见图 13。

复合横担按照每吨 3 万元计算费用,对相同电压等级、相同使用气象条件下的复合杆塔与传统全

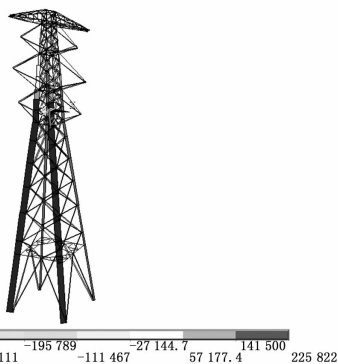


图 8 控制工况 1

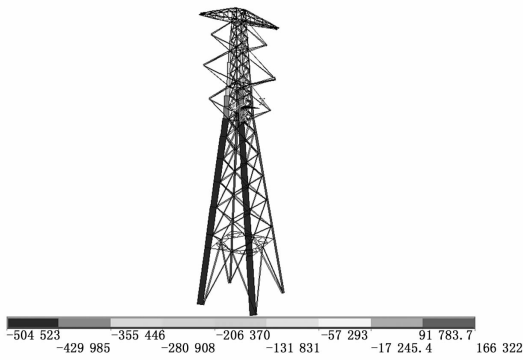


图 9 控制工况 2

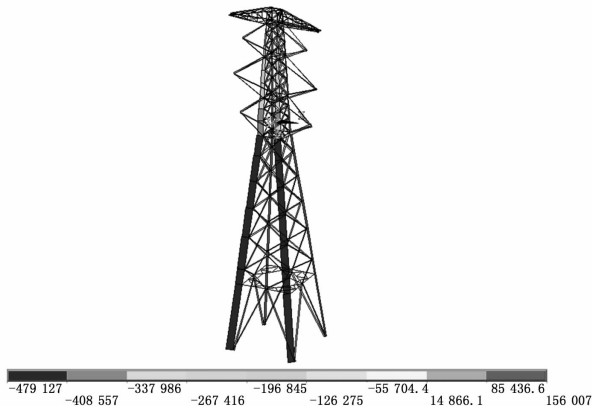


图 10 控制工况 3

钢制角钢塔的建造费用进行分析,其结果见表 9。

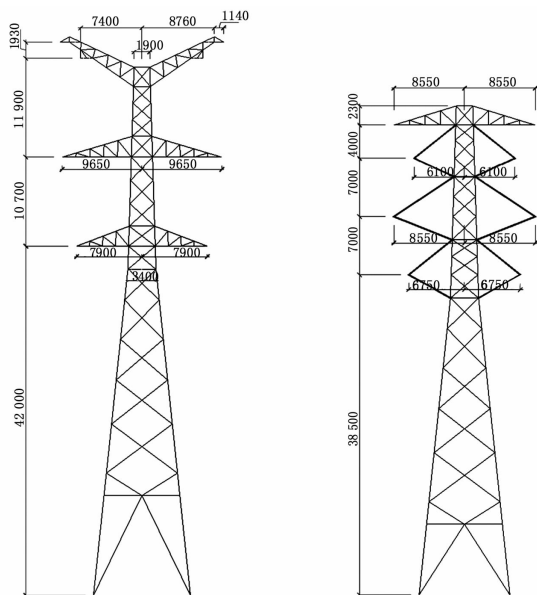


图 13 同等使用条件下角钢塔与复合杆塔尺寸

表 9 复合杆塔与传统全钢制角钢塔经济性

方案项目	复合杆塔	角钢塔	
呼高/m	38.5	42	
新型复合材料横担	绝缘子串质量/t	0.151	—
	支柱绝缘子质量/t	2.688	—
	总价/万元	8.52	—
横担钢套筒	质量/t	2.20	—
	单价/(元·t <sup>-1</sup> )	9500	—
	总价/万元	2.09	—
绝缘子串部	数量/支	—	6
	单价/(元/支)	—	2000
	总价/万元	—	1.20
角钢塔部分	质量/t	22.40	36.62
	平均单价/(元·t <sup>-1</sup> )	9000	9000
	总价/万元	20.20	33.00
基础部分	杆塔总质量/t	27.44	36.62
	混凝土 C30/m <sup>3</sup>	33.64	36.65
	钢筋/kg	3 290.20	3 028.60
	总造价/万元	8.41	9.16
	总费用/万元	39.17	43.32
总费用比例/%	90.4	100	

从表 9 及图 14 可知,当呼高为 42 m 时,角钢塔方案塔质量约为 36.62 t。而对于相同规划条件下的 500 kV 复合材料横担杆塔,呼高为 38.5 m,塔质量(包含复合材料横担)约为 27.44 t,降低约 25%。

复合横担按照每吨 3 万元计算时,与传统角钢塔相比,复合材料塔本体造价降低约 9.6%。

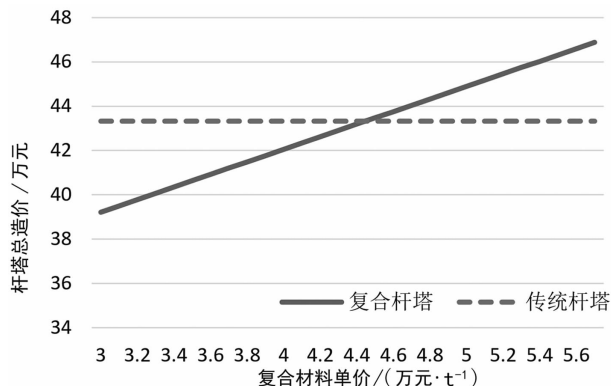


图 14 复合杆塔与传统全钢制角钢塔经济性比较

经过测算,当复合材料横担价格达到 4.5 万元/t 时,复合材料塔的本体造价与角钢塔基本持平。若复合材料横担价格高于 4.5 万元/t 时,复合材料塔的本体造价高于角钢塔。

## 5 结 论

以 500 kV 通用设计 5E1 模块 SZ1 型直线塔为基础进行复合杆塔电气和结构方案研究和仿真计算,得到如下结论:

1)推荐的塔头尺寸导线水平距离由相对地间隙圆控制,而导线层间距由相间间隙控制。复合材料横担与垂直方向夹角为 65°,导线层间距为 7 m,上、中、下横担等效长度分别为 6.1 m、8.55 m 和 6.75 m,地线支架长度为 8.55 m,导地线挂点间距为 4 m。

2)500 kV 同塔双回复合杆塔,其对绝缘性要求高、尺寸较小、连接较少的横担部分采用复合材料,其杆塔主体塔身仍采用钢材,从而保证杆塔绝缘性能及结构强度的前提下,有效减少了钢材耗量。

3)在新型复合材料单价为 3 万元/t 时,相同规划条件下的 500 kV 复合材料横担杆塔相比呼高为 42 m 的角钢塔方案,成本降低约 25%。

4)当复合材料横担价格高于 4.5 万元/t 时,复合材料塔本体造价将高于角钢塔方案,若不考虑通道清理的因素,不建议采用复合材料塔。在实际工程中应用复合材料塔时,应充分考虑复合材料横担的市场价格。

参考文献

[1] 周开河, 吴忠平, 朱艳伟, 等. 复合材料电力杆塔研究进展[J]. 高科技纤维与应用, 2021, 46(1): 68 - 74.

[2] 邱雪梅, 黄译丹, 李雍, 等. 复合材料杆塔研究现状及发展趋势[J]. 电气技术, 2017(9): 1 - 3.

[3] 王力农, 方雅琪, 马亚运, 等. 复合材料杆塔及样品的多因子老化性能[J]. 高压技术, 2016, 42(12): 3881 - 3887.

[4] 赵露. 塔头全复合材料钢管杆设计及其特性研究[D]. 北京: 华北电力大学, 2017.

[5] 王朋, 黄斌. 输电线路复合材料杆塔结构有限元分

析[J]. 技术与市场, 2020, 27(12): 7 - 11.

[6] 李文琦. 基于扩径型石墨复合接地材料的杆塔接地特性研究[D]. 淄博: 山东理工大学, 2020.

[7] 李雍, 朱轲, 邱雪梅, 等. 220 kV 复合绝缘材料横担防雷性能研究[J]. 电瓷避雷器, 2019(5): 234 - 239.

[8] 张晓琴, 方书博, 李牧, 等. 35 kV 复合材料杆塔接地引下线空气间隙选择研究[J]. 电瓷避雷器, 2019(4): 141 - 145.

作者简介:

李佳慧(1984), 女, 高级工程师, 主要从事电力架空线路及电力电缆工程设计。

(收稿日期: 2021 - 04 - 08)

### 《四川电力技术》投稿须知

《四川电力技术》主要设置栏目有: 高电压技术研究; 电网技术研究; 新能源及消纳; 电力大数据; 电力设计与规划; 电力运检技术研究; 电力信息与安全; 电力市场; 综合能源系统; 分布式发电、储能与微电网; 电动汽车技术等。

#### 一、写作要求

稿件内容应包括: 题名(中英文)、作者姓名以及所在机构全称、地址、邮编(中英文)、摘要(中英文)、关键词(中英文)、正文、参考文献、作者简介(前 1 ~ 3 位), 有基金项目的要提供项目名称和编号。

1. 题名应确切简洁, 一般不超过 20 字。

2. 论文的署名作者为多人时, 姓名之间以“,”分隔。隶属不同机构的作者, 应在机构名称前和作者姓名右上角加注相同的阿拉伯数字序号。为明确起见, 大学要列出学院名称。

3. 中文摘要应包含与论文同等量的主要信息, 一般应包括目的、方法、结果、结论四要素, 以 150 ~ 300 字左右为宜, 采用第三人称写法。

4. 关键词作为重要信息内容和检索点, 应为专业术语, 一般选 3 ~ 8 个。中图分类号在《中国图书馆分类法》(第 4 版)中查找, 并列在关键词下方。

5. 正文篇幅(含图、表)6000 字左右为宜, 采用第三人称写法, 以提出问题、分析问题、解决问题的内在逻辑结构进行写作, 内容应具有科学性、创新性和实用性, 做到论点明确、数据可靠、层次分明、语言流畅、数学推导简明扼要。

论文章节采用三级标题, 各层次标题用阿拉伯数字连续标注(如第 1 层次用 0、1、2...; 第 2 层次用 1.1、1.2、1.3...; 第 3 层次用 1.1.1、1.1.2...)。文中首次出现的字符(希文、英文、罗马字)应明确其物理含义; 文中需使用英文缩略时, 在其首次出现时, 应先给出中文全称, 在其后的括号中给出英文全称及缩略语。图和表应具有自明性和可读性。图、表中数字应注明物理量和单位。

6. 参考文献按在正文中被引用的先后顺序并根据 GB/T 7714 - 2015《信息与文献 参考文献著录规则》依次列出, 并在题名后标注文献类别标识: 专著[M]; 论文集[C]; 期刊文章[J]; 学位论文[D]; 报告[R]; 专利[S]; 专著、论文中析出文献[A]; [Z]其他未说明文献。

7. 作者简介按作者顺序分别列出以下信息: 姓名, 出生年、性别、学位、职称及研究方向。

#### 二、学术行为要求

1. 论文中所用文字、图表等均应出自作者本人所作, 不得剽窃他人观点、照抄他人语句。引用、介绍他人成果时必须用自己的语言描述, 并注明文献出处。未公开发表的资料请不要列入参考文献。论文的文字复制比超过 10% 即做退稿处理。

2. 不接受一稿多投行为, 稿件在受理期间, 不得另投他刊。本刊审稿周期为 1 ~ 3 月, 可自行在投稿网站查询稿件状态。

3. 署名作者投稿后原则上不能变动。在出版前, 如作者顺序确需调整, 需要出具正式函件, 并有变动前后署名作者的签字, 否则将影响刊出。

4. 本刊有权对来稿作技术性或文字性修改。

#### 三、作者授权

为适应中国信息化建设, 扩大大刊及作者知识信息交流渠道, 本刊已被中国知网、万方数据、中国科技期刊数据库、中国学术期刊综合评价数据库、重庆维普中文科技期刊数据库、超星图书馆等收录。文章一经发表, 本刊便获得作者自动授权, 可将文章收录与本刊有合作关系的数据库, 作者的著作权使用费与本刊稿酬一次性给付; 如作者不同意收录, 请在来稿时向本刊声明, 本刊将做适当处理。

#### 四、投稿方式

请作者先登陆网站 <http://scdljs.com.cn> 进行注册, 再按系统提示进行投稿及稿件查询。

投稿咨询: 028 - 69995169、028 - 69995168、028 - 69995165 联系邮箱: [cdscdljs@163.com](mailto:cdscdljs@163.com)