

三电平逆变器开关管电压应力解决方案研究

杨 鸽,郑嘉龙,杨 珏,罗雨航

(四川水利职业技术学院,四川成都 611231)

摘要:三电平二极管钳位型桥式变流器是适应高电压、大功率应用环境比较好的方案。然而,三电平逆变器开关管在开通关断过程中普遍存在电压应力超标问题。为了解决上述问题,对三电平逆变器开关管应力进行分析后提出了开关管驱动保护电路,设计并优化了三电平的驱动波形。最后,在三电平逆变器实验平台上进行试验验证了该方法的有效性。

关键词:二极管钳位;三电平逆变器;开关管;驱动保护;电压应力

中图分类号:TM 464 **文献标志码:**A **文章编号:**1003-6954(2021)04-0080-05

DOI:10.16527/j.issn.1003-6954.20210416

Solution Research for Voltage Stress in Three-level Inverter with Switch Transistor

Yang Ge, Zheng Jialong, Yang Jue, Luo Yuhang

(Sichuan Water Conservancy Vocational College, Chengdu 611231, Sichuan, China)

Abstract: Three-level diode-clamped bridge converter is a good solution for high voltage and high power applications. However, the problem of excessive voltage stress is common in the switching on and off process of three-level inverter switch transistor. In order to solve the above-mentioned problems, after analyzing the stress of three-level inverter switch tube, a switch tube driven protection circuit is proposed, and the three-level drive waveform is designed and optimized. Finally, the effectiveness of the proposed method is verified by experiments on a three-level inverter experimental platform.

Key words: neutral-point-clamped(NPC); three-level inverter; switch transistor; driving protection; voltage stress

0 引言

电力电子开关器件现已经被广泛应用于电力电子设备中。对于三相桥式电力电子变流器的拓扑结构,电力电子开关器件在开通关断过程中的电压应力问题不予过多考虑,但是随着电力电子设备的应用更广泛,在高电压、大功率场合就需要设计更能适应这种环境的拓扑结构,比如多电平、级联等。目前主要有3种拓扑结构:级联H桥型、飞跨电容型和二极管钳位型。研究比较深入和比较常用的是三电平二极管钳位型。但若电压等级越高、串联的开关管数量和电平越多时,则其开关管的电压应力问题

就越来越严重。

由于三电平二极管钳位型(neutral-point-clamped,NPC)逆变器应用比较广泛,国内外也对三电平二极管钳位型逆变器进行大量研究^[1-4]。对于NPC的开关管电压应力的研究文献已有一些,如文献[5]对基于MOSFET三电平逆变器开关管电压应力产生机理进行了详细的分析研究,并且就三电平开关管的电压应力问题提出了解决方法,主要有两方面:1)选择反并联二极管恢复性能较好的MOSFET作为外管;2)使内管开通速度减小为500 ns,而外管开通速度保持在300 ns。

下面在上述文献的研究基础上分析了三电平逆变器开关管应力问题,在遵循三电平逆变器开关管驱动原则的基础上设计了驱动保护电路,并重点分析了死区发生电路和状态切换发生器,最终,在相关

实验平台上验证了所提方案的正确性。

1 三电平逆变器开关管应力分析

三电平逆变器的单相等效电路^[6-8]如图1所示。这种三电平逆变器每相使用了4个开关器件,用 S_1 、 S_2 、 S_3 和 S_4 表示。通过恰当地组合 S_1 、 S_2 、 S_3 和 S_4 的开关顺序,它能输出3种电平。

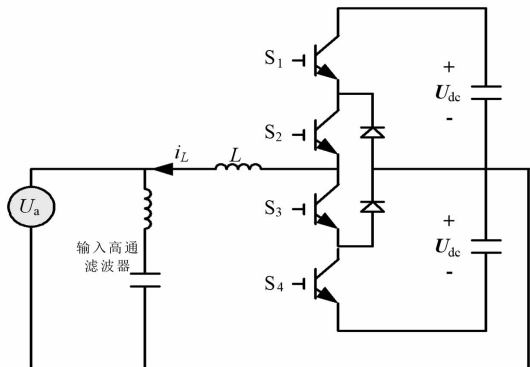


图1 三电平逆变器的单相等效电路

通常情况下,三电平逆变器的4个开关管的驱动与电网电压极性有关,如图2所示。当输入电压 U_a 为正电压时, S_1 和 S_3 互补开关, S_2 导通, S_4 断开。当输入电压 U_a 为负电压时, S_2 和 S_4 互补开关, S_1 断开, S_3 导通^[9-11]。

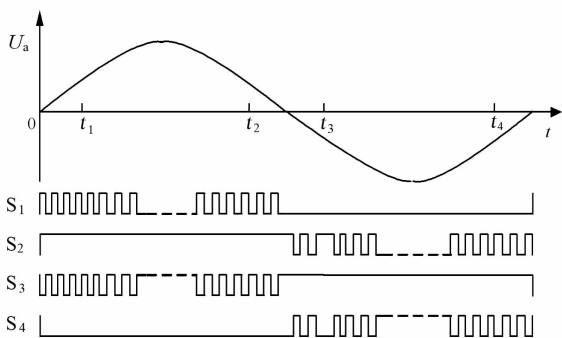
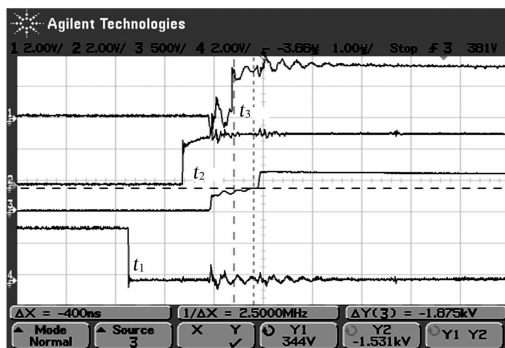


图2 三电平逆变器的开关波形

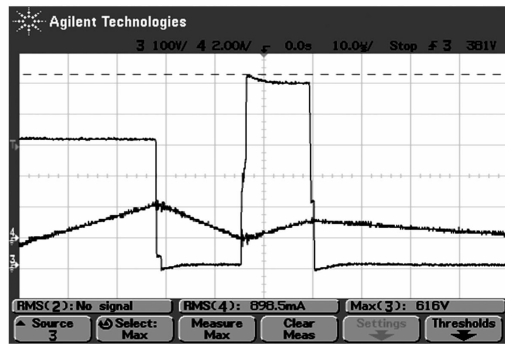
三电平逆变器具有效率高、开关频率高、体积小等优点。但是它对4个开关器件驱动的逻辑关系要求很高,否则很容易引起开关器件的电压应力超标。

开关管电压应力超标波形如图3所示,对开关管电压应力现象进行详细分析如下:图中 t_1 时刻 S_4 关断, S_1 和 S_2 关断, S_3 保持导通, S_1 和 S_2 的电压均为405 V; t_2 时刻, S_2 导通,同时 S_3 关断,由于此时电感电流恰好等于0, S_3 和 S_4 均分 S_2 导通前的405 V电压, S_1 两端的电压始终保持为405 V; t_3 时刻, S_1 开始导通,405 V电压由 S_3 和 S_4 共同承担。由于 S_3 和 S_4

的特性不一致, S_3 出现电压应力超标的问题,对上述开关管出现的应力现象简要分析后可知三电平逆变器开关管应力主要由于下面两种情况导致:1)开关管反向导通后电流路径因其互补管的开通发生换流,由此导致了开关管两端电压发生突然变化,二极管反向恢复,产生很大的电压应力尖峰,这时的开关管两端电压值会迅速由0 V跃变至直流母线电压值或负母线电压值。此状况主要来源于内管的关断对于外管的影响导致电压应力的突升;2)开关管闭合后因其互补管的导通导致开关管两端的电压突然变化,这时的开关管两端稳定后电压值跃变幅度会略小于前一状况发生时的电压应力值。



(1) CH1: S_1 驱动, CH2: S_2 驱动, CH3: S_3 电压应力, CH4: S_4 驱动



(2) CH3: S_3 电压应力, CH4: 电感电流

图3 三电平逆变器开关信号逻辑导致内管电压应力超标波形

2 三电平逆变器开关管电压应力解决方法

2.1 三电平逆变器开关管驱动遵循的原则

为了解决开关器件的应力问题,三电平逆变器的各个开关器件驱动信号之间必须遵守以下切换原则:

1)任何时刻保证先开通内管(S_2/S_3),再开通外管(S_1/S_4);

- 2) S_1/S_3 之间必须互补,并留有足够的死区时间;
- 3) S_2/S_4 之间必须互补,并留有足够的死区时间;
- 4) 任何时刻保证先关断外管,后关断内管;
- 5) 外管关断后,必须保证内管有足够的共通时间,以便外管都建立均衡的电压。

为了遵循上述开关管驱动原则,如图 4 所示设计一种适用于上述原则的三电平逆变器的驱动保护电路。图中,“PWM”为 DSP 输入的 PWM 信号^[12]; UPNzVector1/2 为输入电压的极性;00 代表输入电压为正,01 代表输入电压为过零点,10 代表输入电压为负;Protect 为保护信号和关机信号。

整个三电平逆变器的驱动保护电路总共分为两大功能模块:1)死区发生电路模块。这个模块主要功能在于根据 PWM 信号输入,产生 3 组对应于正电压、过零点和负电压的驱动信号,并且保证各个驱动信号之间的死区满足要求。2)状态切换模块。这个模块的主要功能是根据当前电压的极性选择一组恰当的驱动信号。当电压状态发生切换时,保证两个状态切换期间,驱动信号满足以下切换顺序:“先封锁外管驱动→死区时间→强行驱动导通内管→执行与调制策略对应的内管驱动→死区时间→执行与调制策略对应的外管驱动”。并且以同样的时序完成逐波限流保护和和关机保护功能。其中,多路选择开关阵列的功能是根据状态切换时序发生器的输出选择恰当的触发脉冲用于控制三电平逆变器。

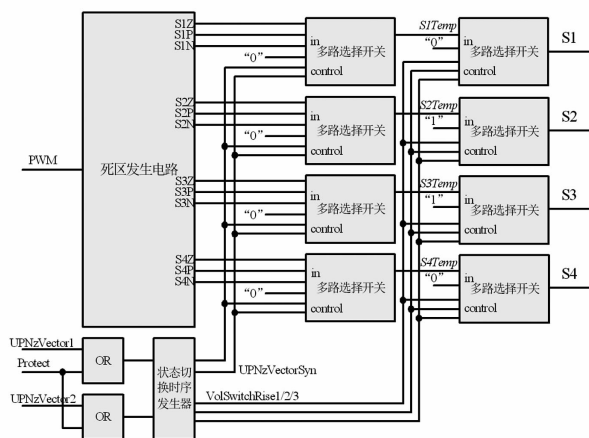


图 4 三电平逆变器的驱动保护电路框

2.2 死区发生电路

死区发生电路以 PWM 输入为基准,产生 3 组共 12 路相互互补的 PWM 信号,这 3 组互补的 PWM 信号分别对应于输入电压为正、输入电压过零和输出电压为负时的驱动波形^[13]。分别以 P/Z/N 为后缀。

例如, S_{1P} 代表输入电压为正时 S_1 管的驱动信号; S_{1Z} 代表输入电压过零点附近 S_1 管的驱动信号。 S_{1N} 代表输入电压为负时 S_1 管的驱动信号,依次类推。

死区发生电路共包含两个定时器、6 个比较器和组合逻辑电路,如图 5 所示。

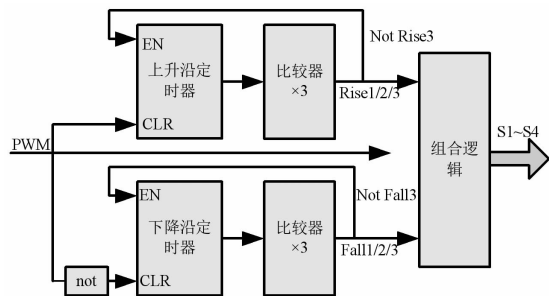


图 5 死区发生电路结构

图 6 为图 5 中各个信号之间的时序图。图中, t_1 代表死区时间, t_2 代表 S_2/S_3 管之间的共通时间。

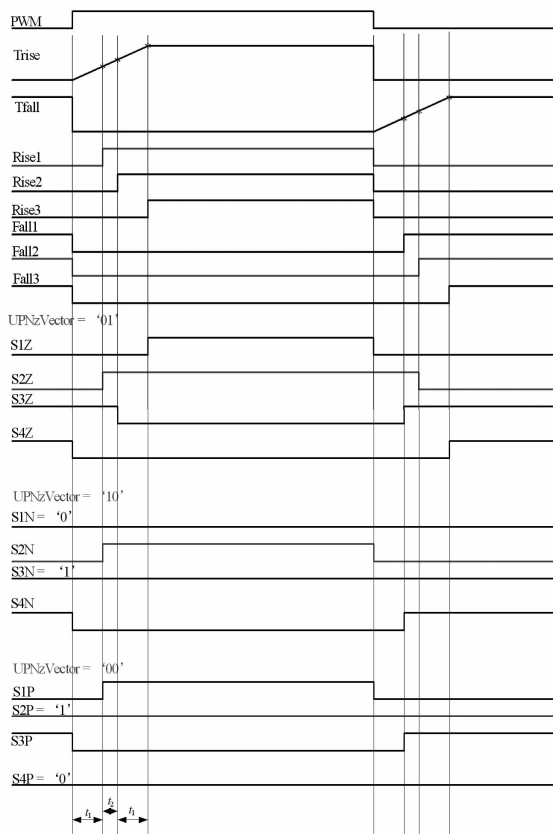


图 6 死区发生电路内各信号间的时序

由图 6 可知,PWM = 1 时,Trise 清零,Tfall 正常计数。反之 Trise 计数,Tfall 清零。当 Rise3 = 1 或者 fall3 = 1 时,相应的定时器停止计数。

Trise = 0 时,Rise1/2/3 = 0。Trise = t_1 时,Rise1 = 1;Trise = $t_1 + t_2$ 时,Rise2 = 1;Trise = $t_1 + t_2 + t_1$ 时,Rise3 = 1。Tfall 的比较过程与 Trise 的比较过程是一样的。

2.3 状态切换时序发生器

状态切换时序发生器的输入为电压的极性以及保护信号。它根据电压的极性和当前保护信号的状态选取死区发生电路的三组输出中的一组作为脉冲。并且保证每个状态之间切换时,各个开关管之间的驱动信号时序满足三电平逆变器驱动时序的基本原则。状态切换时序发生器的输出为同步后的电压极性信号 UPNzVectorSyn 以及各组驱动信号的切换时序控制信号 VolSwitchRise1/2/3。它主要由一个定时器、3 个比较器和若干个触发器组成,如图 7 所示。

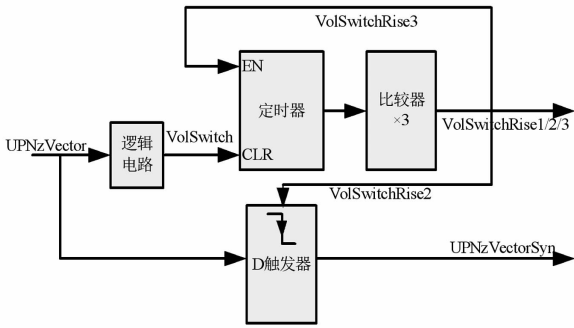


图 7 状态切换时序发生器

在图 7 中,逻辑电路的功能为在 UPNzVector 电平发生变化时产生一个宽度约为 3 个时钟周期的窄脉冲,用于清零定时器输出。

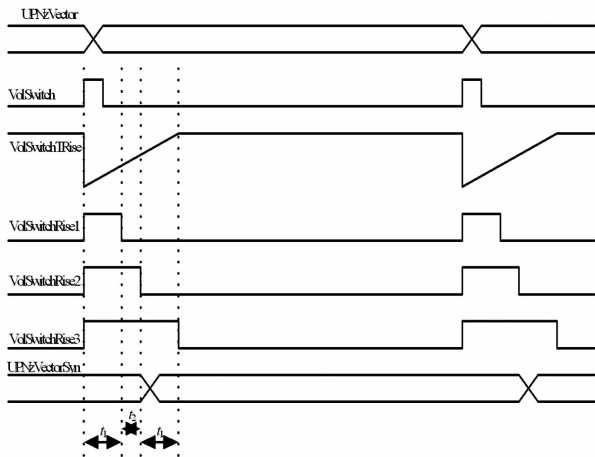


图 8 状态切换时序发生器内部信号逻辑关系

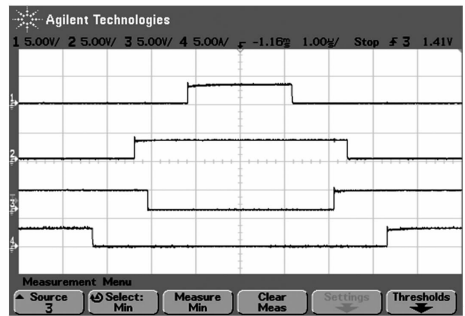
定时器的输入使能端由比较器 3 输出控制,当比较器 3 输出低电平时,定时器维持。定时器的输出 $Timer = 0$ 时,3 个比较器的输出为高电平,控制多路选择开关关闭 S_1 和 S_4 的触发脉冲, S_2 和 S_3 的触发脉冲由 PWM 的状态和当前的电压极性决定。当 $Timer = t_1$ 时,VolSwitchRise1 输出低电平,强制同时导通 S_2 和 S_3 管,让 S_1 和 S_4 管建立 405 V 电压。当

$Timer = t_1 + t_2$ 时,VolSwitchRise2 输出低电平,控制 D 输出器更新电压矢量输出 UPNzVectorSyn,实现内管驱动的切换。当 $Timer = t_1 + t_2 + t_1$ 时,VolSwitchRise3 输出低电平,禁止定时器继续计数,同时接手新的外管驱动信号。从而保证在电压极性或者系统开关机过程中始终保证各管的驱动信号满足“先封锁外管驱动→死区时间→强行驱动导通内管→执行与调制策略对应的内管驱动→死区时间→执行与调制策略对应的外管驱动”。

状态切换时序发生器的内部信号逻辑如图 8 所示。

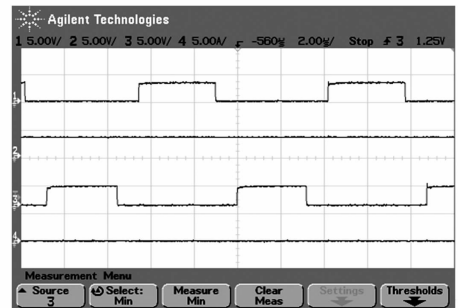
3 实验验证

为了验证所设计的驱动保护电路,适当改变调制算法,在基于 DSP 的三电平逆变器实验平台上进行了开关管电压应力研究试验,试验逆变器模块硬件参数如下:直流母线电压为 800 V;额定输出功率为 6 kVA;47N60CFD、47N60C3 型号的 MOSFET 开关管额定电压为 600 V,其满载时要求降额至 80% 即 480 V 的要求。实验波形如图 9 至图 12 所示。



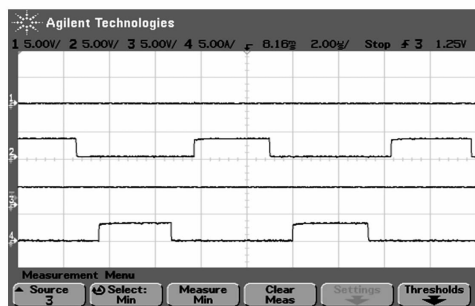
CH1: S_1 管驱动 CH2: S_2 管驱动
CH3: S_3 管驱动 CH4: S_4 管驱动

图 9 逆变器输出电压过零点附近驱动波形细节



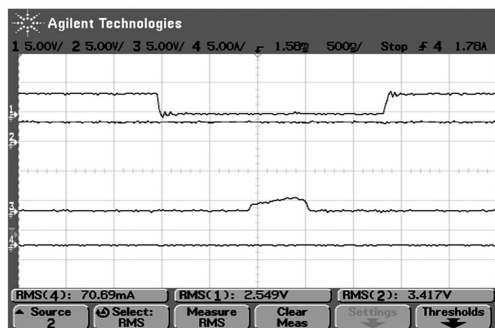
CH1: S_1 管驱动 CH2: S_2 管驱动
CH3: S_3 管驱动 CH4: S_4 管驱动

图 10 逆变器输出正电压且幅值较大时的驱动波形细节

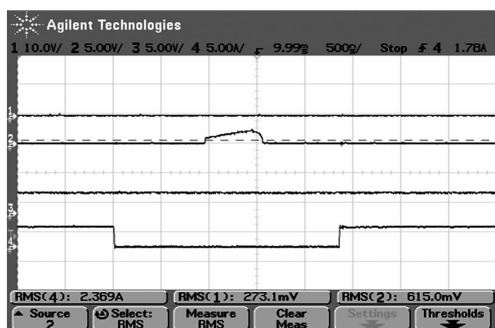


CH1: S_1 管驱动 CH2: S_2 管驱动
CH3: S_3 管驱动 CH4: S_4 管驱动

图 11 逆变器输出负电压,且幅值较大时的驱动波形细节



(a) 过零点切负电压



(b) 正电压切过零点

图 12 电压极性切换过渡状态波形

图 9 至图 12 是逆变器输出电压极性切换时的开关管驱动波形,其中对图 9 中的波形进行了详细分析,对“先封锁外管驱动→死区时间→强行驱动导通内管→执行与调制策略对应的内管驱动→死区时间→执行与调制策略对应的外管驱动”这 6 个时间段进行了分析和划分,其余的电压状态切换时开关管驱动波形图中时间段划分也是同样分析。从图 9 至图 12 中可以看出开关管驱动在遵循上述原则下,逆变器输出电压在电压切换时开关管的电压应力都在允许范围内,效果非常好。

4 结 语

上面主要解决三电平逆变器开关管电压应力问

题,在三电平逆变器实验平台上进行所提方案的试验,并测试了逆变器输出电压切换时开关管开通、关断时的电压驱动波形图,从波形图中可知开关管的电压应力问题得到很好解决,该解决方案为今后高电压、大功率场合的开关管电压应力问题提供了技术支持。

参考文献

- [1] J. Rodriguez, J. S. Lai, F. Z. Peng. Multilevel Inverters: A Survey of Topologies, Controls and Applications [J]. IEEE Transactions on Industrial Electronics, 2002, 49(4): 724 - 738.
- [2] Rodriguez J, Bernet S, Steimer P K, et al. A Survey on Neutral - point - clamped Inverters [J]. IEEE Transactions on Industrial Electronics, 2010, 57(7): 2219 - 2230.
- [3] 姜卫东, 赵俊勇, 胡杨, 等. 基于载波实现的二极管钳位型三电平逆变器虚拟空间矢量脉宽调制方法 [J]. 电工技术学报, 2016, 31(12): 153 - 160.
- [4] 闻一鸣, 肖岚, 郑美利亚, 等. 二极管箝位型三电平逆变器的控制方式研究 [J]. 电力电子技术, 2019, 53(4): 125 - 128.
- [5] 赵焯, 王毅, 夏斌. UPS/MOSET 三电平逆变器开关管电压应力分析 [J]. 电力电子技术, 2008, 42(5): 1 - 2.
- [6] 王学华, 阮新波. SPWM 控制单向三电平逆变器 [J]. 中国电机工程学报, 2005, 25(1): 73 - 76.
- [7] 万晓凤, 刘琦, 杜利平, 等. 光伏并网系统二电平逆变器的故障诊断 [J]. 电测与仪表, 2016, 53(10): 122 - 128.
- [8] 余运俊, 裴石磊, 谢玉麟. NPC 三电平逆变器混杂建模及开路故障诊断 [J]. 电测与仪表, 2020, 57(11): 16 - 23.
- [9] 张兴, 肖岚. 一种具有中点电位平衡能力的两极三电平逆变器 [J]. 电源学报, 2013(6): 16 - 22.
- [10] 高芳, 高锐. 三电平逆变器共模电压分析与抑制 [J]. 中国测试, 2015, 41(12): 106 - 110.
- [11] 李岩, 张维戈, 李景新. 双向半桥倍流变换器开关管电压应力分析 [J]. 电源技术, 2014, 38(1): 131 - 133.
- [12] 颜景斌, 庞志聪, 李冠达, 等. 双向 Z 源三电平逆变器中点电位动态平衡算法 [J]. 电测与仪表, 2019, 56(6): 140 - 147.
- [13] 宋聪颖. 一种高效软开关三电平逆变器死区模式研究 [J]. 电气传动, 2017, 47(8): 34 - 37.

作者简介:

杨 鹤(1987),男,硕士研究生,讲师,研究方向为电力电子在电力系统中的应用与新能源发电技术。

(收稿日期:2021-04-22)