

适用于 GIL - 架空混合线路距离保护的整定方法

洪巧章

(南方电网能源发展研究院有限责任公司, 广东 广州 510530)

摘要:将 GIL 段串入架空线路后, 线路阻抗特性会发生变化, 对于阻抗参数敏感的距离保护, 其保护范围会发生变化。为了使原有架空线路保护装置能够可靠保护混合线路, 在理论分析的基础上, 通过修改距离保护定值来维持保护装置保护范围, 使得原架空线路保护装置在 GIL - 架空混合线路工况下仍然适用。计算方法在 PSCAD 仿真模型中得到了验证。

关键词:GIL - 架空混合线路; 距离保护; 整定计算

中图分类号:TM 773 **文献标志码:**A **文章编号:**1003 - 6954(2021)04 - 0033 - 05

DOI:10.16527/j.issn.1003 - 6954.20210407

Setting Method for Distance Protection of GIL Hybrid Overhead Lines

Hong Qiaozhang

(China Southern Power Grid Energy Development Research Institute Co., Ltd.,
Guangzhou 510530, Guangdong, China)

Abstract:After stringing the GIL section into an overhead transmission line, the impedance characteristics of the line will change. For the distance protection sensitive to impedance parameters, the protection range will change. In order to make the original overhead line protection device reliably protect the mixed line, a method to maintain the protection scope of the protection device is proposed by modifying protection parameters of the distance protection, and the proposed method is verified in the PSCAD simulation model.

Key words:GIL hybrid overhead line; distance protection; setting calculation

0 引言

气体绝缘金属封闭输电线路(gas insulated line, GIL)是一种采用 SF₆ 气体或 SF₆ 和 N₂ 混合气体绝缘、金属外壳与导体同轴布置的高电压大电流电力传输设备。由于 GIL 输电具有输电容量大、受环境影响小、安全可靠高等优良性能, 成为复杂地形高压大容量输电的首选方案^[1-5]。

考虑到 GIL 的成本较高, 所以仅在复杂地形处采用 GIL 线路, 其余部分采用均匀架空线路的混合送电方案在现阶段具有更高的经济指标和实用价值。

将 GIL 段引入架空线路后, 线路阻抗特性会发生变化, 对于距离保护, 其保护范围也会发生变化^[6-8]。为了使原有架空线路保护装置能够可靠保

护混合线路, 下面在理论分析的基础上, 修改距离保护定值计算方法, 维持保护装置保护范围不变, 并在 PSCAD 仿真中对该方法进行了验证。

1 GIL - 架空混合线路建模仿真

首先, 针对 GIL 输电线路的建模方法进行研究, 在建立准确描述 GIL 几何及电气特性的等效模型后, 进一步对 GIL - 架空混合线路的故障特性进行仿真与分析。这里以 500 kV 输电线路为例进行分析研究。

1.1 GIL 线路建模

GIL 的几何结构如图 1 所示, 由内到外分别为芯线、绝缘气体以及外壳。其中, 芯线为高电导率的铝合金材质, 考虑集肤效应, 芯线按中空设计; 外壳为铝

合金材质,与芯线同轴布置,芯线与外壳间填充 SF₆ 气体。各层的厚度随其电压等级的提升而增大。

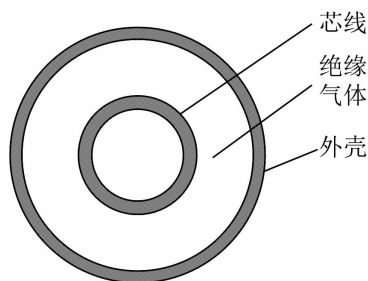


图 1 GIL 结构

500 kV GIL 通用的结构参数见表 1。

表 1 GIL 通用结构参数

参数	数值
金属外壳尺寸/mm	内径 554/外径 570
芯线导体尺寸/mm	内径 150/外径 180
电阻率/($\Omega \cdot m^{-1}$)	金属外壳 4×10^{-8}
	芯线 4×10^{-8}
相对磁导率	金属外壳 1/芯线 1
	绝缘气体 1
相对介电常数	金属外壳 1/芯线 1
	绝缘气体 1

注:真空的磁导率 $\mu_0 = 4\pi \times 10^{-7} H/m$;真空的介电常数 $\epsilon_0 = 8.854\ 187\ 817 \times 10^{-12} F/m$ 。

为实现对芯线的电磁屏蔽和保障故障时人身和设备的安全,GIL 的金属外壳会进行接地处理。在 GIL 的沿线装设接地铜排,每隔一段距离用接线将三相 GIL 外壳接到接地铜排上,然后接地铜排的两端分别接地。典型 GIL 外壳接地方式如图 2 所示。

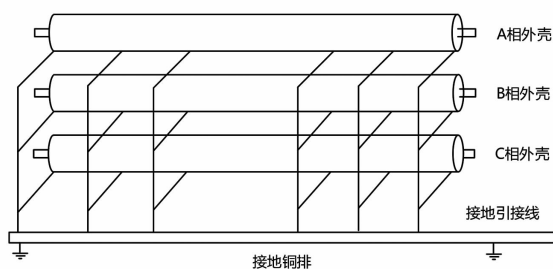


图 2 GIL 外壳接地方式

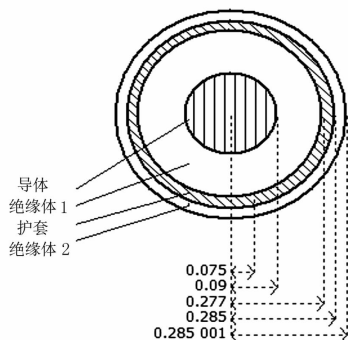


图 3 PSCAD 中 GIL 线路参数设置

GIL 段采用 PSCAD 仿真软件中的 Cable 模块进

行模拟,设置为 C1 | II | C1 类型,与 GIL 对应的结构即为:金属芯线 | 气体绝缘层 | 金属外壳,同时该模型的芯线可设置为中空的形式,与 GIL 的芯线保持一致。各层通过电气参数来体现其电气特性,其模型截面如图 3 所示。

1.2 GIL - 架空混合线路建模

架空线采用 PSCAD 中的 Transmission Lines 模块,该模型可详细模拟架空输电线路的杆塔、导线和底线的参数。采用频率模型搭建 GIL - 架空混合线路中架空线路段的模型,架空线的几何参数根据实际参数进行设定。

2 GIL - 架空混合线路故障仿真

GIL 段对线路阻抗的影响与 GIL 段占整条线路的比例有关,GIL 比例越大,混合线路的阻抗特性与原架空线路的参数差距就越大,对继电保护功能的影响也就越大,需要结合工程参数具体分析。下面以某实际工程参数为例进行分析。

双回线 GIL - 架空混合线路如图 4 所示,GIL 段离终端站 1 的母线 15 km,终端站 2 母线的 9.5 km,长 6 km,分析安装在终端站 1 处的距离保护,将故障点设置在距离终端 2 母线 4.5 km 处(线路全长的 85% 处)。

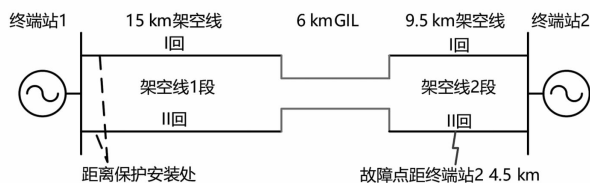


图 4 双回线 GIL - 架空混合线路

2.1 阻抗测量

距离保护测量保护安装点至故障点之间的阻抗,并根据阻抗的大小判断保护是否动作,包括相间距离元件和接地距离元件。在不同故障类型条件下,距离元件的测量阻抗值与故障距离成正比,从而实现具有一定保护长度范围的线路保护。

对于三相短路、两相(如 A、B 两相)短路和两相(如 A、B 两相)接地短路,故障点至保护安装点的测量阻抗均按照式(1)计算。

$$Z_m = \frac{\dot{V}_{mab}}{\dot{I}_{mab}} = Z_{L1} \cdot m \quad (1)$$

式中: Z_m 为测量阻抗; V_{mab} 为保护安装处 AB 相间测量电压; I_{mah} 为保护安装处 AB 相测量电流差; Z_{L1} 为单位长度正序阻抗; m 为保护安装处到故障点的线路长度。

对于单相接地短路(如 A 相),故障点至保护安装点的测量阻抗按照式(2)计算。

$$Z_m = \frac{\dot{V}_{ma}}{(I_{ma} + k \cdot 3I_{ma0})} = Z_{L1} \cdot m \quad (2)$$

式中: V_{ma} 为保护安装处 A 相测量电压; I_{ma} 为保护安装处 A 相测量电流; I_{ma0} 为保护安装处零序测量电流; k 为零序电流补偿系数, $k = (Z_0 - Z_1)/3Z_1$ 。

故障类型不同时,保护安装处的测量阻抗计算公式有所不同。保护装置首先需要判断故障相别,然后根据相应故障相的测量阻抗计算公式计算出测量阻抗。

分别就均匀架空线路以及 GIL-架空混合线路进行 PSCAD 仿真,对于距离保护 I 段范围临界处(离终端站 2 电源母线 4.5 km),模拟 4 种不同类型的故障,分别得到保护测量处的故障电压电流并计算得到测量阻抗值,如表 2 所示。

表 2 故障阻抗测量 单位:Ω

故障类型	测量阻抗	
	均匀架空	GIL-架空混合
单相接地	1.547 3 + j7.232 7	1.235 8 + j6.158 0
两相短路	1.113 7 + j7.725 1	1.084 4 + j6.611 7
两相接地	1.347 6 + j7.428 4	1.191 3 + j6.381 7
三相接地	1.347 6 + j7.428 4	1.191 3 + j6.381 7

通过搭建的阻抗测量模型计算结果显示,相比于原有均匀架空线路,GIL-架空混合线路的阻抗更小,如采用原有保护定值,会造成保护范围扩大。

2.2 动作特性

常见的阻抗继电器动作特性包括阻抗圆动作特性和多边形阻抗动作特性。在 500 kV 电压等级中,输电线路的负荷电流往往很大,采用躲避故障负荷能力较强的多边形阻抗继电器更为适合。阻抗继电器多边形动作特性如图 5 所示。

图 5 中多边形为阻抗继电器的动作特性边界,如果测量阻抗落在多边形内部则保护动作,落在外部则不动作。为防止阻抗偏移造成保护拒动,多边形阻抗继电器在第二、第四象限需进行修正。

图 5 中: X_s 和 R_s 通过阻抗整定值和设定的角

度求得; α_4 的设置是为了防止区外经过渡电阻短路时出现稳态超越造成误动; Z_{Lmin} 为系统最小负荷阻抗; φ_L 为负荷阻抗角; Z_{op} 为负荷阻抗角时多边形阻抗继电器的阻抗整定值,它比 Z_{Lmin} 小,以防止系统在最小负荷阻抗情况下保护误动; Z_{set} 为线路阻抗的整定值; φ_d 为线路的阻抗角,距离 I 段的线路阻抗整定值应能保护线路全长的 80%~85%,动作出口不设时延,时限为保护固有时限;距离 II 段与下一段线路的距离 I 段配合以保护本段线路全长,动作时限与相邻线路距离 I 段配合;距离 III 段按照躲开正常运行时的最小负荷阻抗来整定,动作时限与下一段线路的距离 III 段配合。

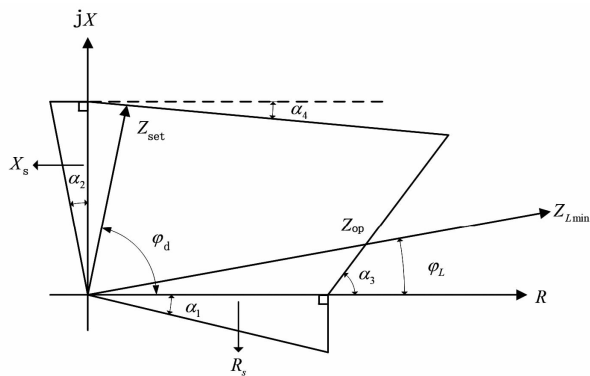


图 5 多边形阻抗继电器动作特性

2.3 定值校验

根据均匀架空线正序参数和线路长度可以计算出距离保护 I 段和 II 段的均匀架空线路阻抗整定值。最小负荷阻抗 Z_{Lmin} 按 $20^\circ \sim 30^\circ$ 核算,线路保护定值如表 3 所示。

表 3 均匀架空线距离保护定值 单位:Ω

类别	参数
最小负荷阻抗 Z_{Lmin}	11.056 0 + j5.274 4
负荷阻抗整定值 Z_{op}	9.397 6 + j4.483 24
R_s	6.809 2
I 段阻抗整定值 $Z_{set I}$	0.586 21 + j6.837 9
X_{sI}	6.910 9
II 段阻抗整定值 $Z_{set II}$	1.055 2 + j12.308 1
X_{sII}	12.439 6
III 段阻抗整定值 $Z_{set III}$	5.039 8 + j2.404 3
X_{sIII}	3.032 0

通过表 3 定值及表 2 阻抗测量值,可以计算图 5 的特性边界条件,均匀架空线路及 GIL-架空混合线路的动作判别边界条件分别见表 4 和表 5。

离终端站 2 母线 4.5 km 处,对于安装于终端站 1

表 4 均匀架空线路距离保护判定边界条件

单位:Ω

故障类型	测量阻抗 $R_m + jX_m$	计算下限 $R_1 + jX_1$	计算上限(距离 I 段) $R_{uI} + jX_{uI}$	计算上限(距离 II 段) $R_{uII} + jX_{uII}$
三相短路	0.643 1 + j7.444 3	-1.994 6 - j0.172 2	11.107 0 + j6.830 9	11.107 0 + j12.359 6
单相短路	1.293 3 + j6.872 3	-1.841 3 - j0.346 5	10.776 8 + j6.749 8	10.776 8 + j12.278 5
两相对地短路	0.643 1 + j7.444 3	-1.994 6 - j0.172 2	11.107 0 + j6.830 9	11.107 0 + j12.359 6
两相短路	0.649 2 + j7.444 4	-1.995 7 - j0.173 8	11.109 9 + j6.830 0	11.109 9 + j12.358 7

表 5 GIL - 架空混合线路距离保护判定边界条件

单位:Ω

故障类型	测量阻抗 $R_m + jX_m$	计算下限 $R_1 + jX_1$	计算上限(距离 I 段) $R_{uI} + jX_{uI}$
三相短路	0.562 3 + j5.668 1	-1.518 7 - j0.150 6	10.081 6 + j6.840 9
单相短路	1.030 2 + j5.489 3	-1.470 8 - j0.276 0	9.978 3 + j6.782 6
两相对地短路	0.562 3 + j5.668 1	-1.518 7 - j0.150 6	10.081 6 + j6.840 9
两相短路	0.562 3 + j5.668 5	-1.518 7 - j0.150 8	10.081 6 + j6.841 0

的距离保护,约为线路全长的 85%。从表 4 可以看出,若此处发现各类短路故障,距离保护 I 段不动作、距离保护 II 段动作。这是由于在设计保护定值时,将 I 段距离保护的保护区按 85% 整定,此处保护区外,因此距离 I 段不动作、距离 II 段动作。

GIL - 架空混合线路通过表 5 可以看到,距离 I 段动作,说明距离 I 段保护区扩大。如果 GIL 短路比重较大, I 段保护区甚至可以超过线路全长,距离保护丧失选择性。因此,对于 GIL - 架空混合线路,距离 I 段保护区需重新设计。

2.4 GIL - 架空混合线路 I 段定值设计

计及 GIL 段的混合架空线路距离 I 段定值计算如式(3)或式(4)。

$$Z_{setI} = Z_o \cdot l_{o1} + Z_{GIL} \cdot l_{GIL} + Z_o \cdot l'_{o2} \quad (3)$$

$$Z_{setI} = Z_o \cdot l_{o1} + Z_{GIL} \cdot (0.85l - l_{o1}) \quad (4)$$

式中: Z_{setI} 为 I 段阻抗整定值; Z_o 为架空线单位长度正序阻抗; Z_{GIL} 为 GIL 线路单位长度正序阻抗; l 为线路全长; l_{o1} 为第一段架空长度; l_{o2} 为第二段架空长度; l_{GIL} 为 GIL 线路长度。

式(3)用于 85% 线路中已包含全部 GIL 线路的工况,式(4)用于 85% 线路外仍设置有 GIL 线路的工况。所仿真案例可利用式(3)计算得到进行 GIL 改造后的距离保护定值,如表 6 所示。

通过 PSCAD 仿真,采用修正的距离保护 I 段定值,寻找各类保护动作的临界距离,可以得到表 7。通过表 7 不难发现,修正的距离保护定值能满足距离 I 段保护区本线路全长 85% 的基本需求。

表 6 适用于 GIL - 架空混合线路的距离 I 段定值

单位:Ω

类别	参数
最小负荷阻抗 Z_{Lmin}	11.056 0 + j5.274 4
负荷阻抗整定值 Z_{op}	9.397 6 + j4.483 24
R_s	6.809 2
I 段阻抗整定值 Z_{setI}	0.461 17 + j5.500 54
X_{sI}	5.557 98
II 段阻抗整定值 Z_{setII}	0.830 11 + j9.900 97
X_{sII}	10.004 37
III 段阻抗整定值 Z_{setIII}	5.039 8 + j2.404 3
X_{sIII}	3.032 0

表 7 GIL - 架空混合线路距离保护判定边界条件

单位:Ω

故障类型	测量阻抗 $R_m + jX_m$	计算下限 $R_1 + jX_1$	计算上限(距离 I 段) $R_{uI} + jX_{uI}$	计算上限(距离 II 段) $R_{uII} + jX_{uII}$
三相短路	0.562 3 + j5.668 1	-1.518 8 - j0.150 7	10.081 7 + j5.487 92	10.081 7 + j9.934 33
单相短路	1.030 2 + j5.489 3	-1.470 9 - j0.276 0	9.978 4 + j5.429 66	9.978 4 + j9.876 05
两相对地短路	0.562 3 + j5.668 1	-1.518 8 - j0.150 7	10.081 7 + j5.487 92	10.081 7 + j9.934 33
两相短路	0.562 3 + j5.668 5	-1.518 8 - j0.150 7	10.081 7 + j5.487 92	10.081 7 + j10.081 7

2.5 仿真结果分析

可以将第 3.3 节、第 3.4 节的分析用阻抗继电器动作特性图进行总结,采用原距离保护定值的均匀架空线路、GIL-架空混合线路的继电器动作特性如图 6、图 7 所示。采用改进距离保护定值的 GIL-架空混合线路的继电器动作特性如图 8 所示。

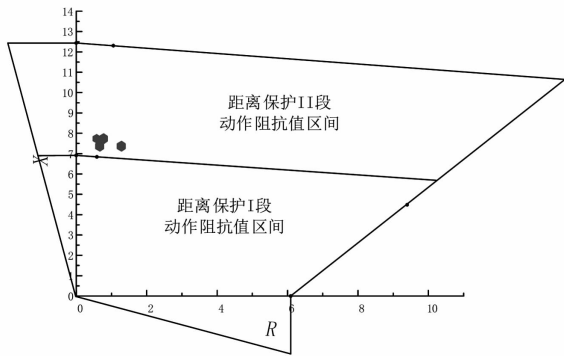


图 6 采用原定值的均匀架空线路
继电器动作特性

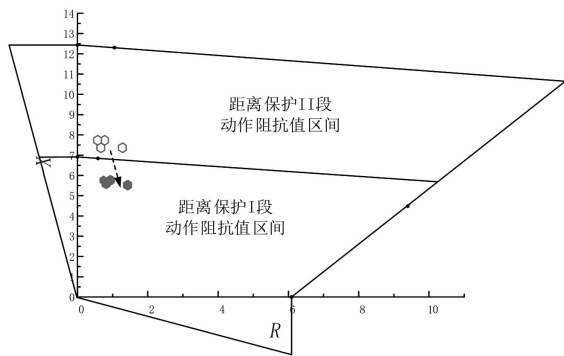


图 7 采用原定值的 GIL-架空混合线路
继电器动作特性

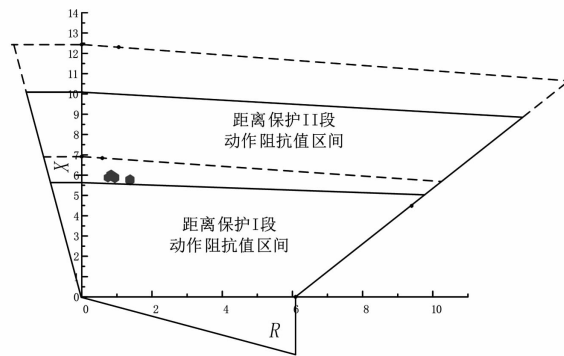


图 8 采用改进定值的 GIL-架空混合线路
继电器动作特性

可以看到,将 GIL 段引入到架空线路后,无论是单相、两相、两相接地还是三相故障的测量阻抗均

发生不同程度的减小,从距离保护 II 段动作区移动到距离保护 I 段动作区。改进定值保护算法后,距离保护 I、II 段定值区域发生不同程度的缩小,故障测量阻抗重新移动回距离保护 II 段动作区。验证了该保护整定方法的有效性。

3 结语

将 GIL 段引入架空线路后,线路阻抗特性会发生变化,对于阻抗参数敏感的距离保护,其保护范围也会发生变化。为了使原有架空线路保护装置能够可靠保护混合线路,在理论分析的基础上,通过修改距离保护定值来维持保护装置保护范围,使得原架空线路保护装置在 GIL-架空混合线路工况仍然适用。所提计算方法在 PSCAD 仿真模型中得到了验证。仿真结果表明,定值修正方法准确可靠,能满足工程实施要求。

参考文献

- [1] 尚涛,李果. 气体绝缘输电线路的特点及其应用[J]. 南方电网技术,2011,5(1):81-84.
- [2] 齐波,张贵新,李成榕,等. 气体绝缘金属封闭输电线路的研究现状及应用前景[J]. 高电压技术,2015,41(5):1466-1473.
- [3] 范建斌. 气体绝缘金属封闭输电线路及其应用[J]. 中国电力,2008,41(8):38-43.
- [4] 刘兆林. 500 kV 气体绝缘金属封闭输电线路在华东电网的应用[J]. 华东电力,2005(12):81-83.
- [5] 张健康,栗小华. 超高压线路后备保护整定原则探讨[J]. 电力系统自动化,2016,40(8):120-125.
- [6] Botong Li, Tianfeng Gu, Bin Li, et al. A New Principle of Distance Protection for the UHV GIL-overhead Hybrid Line Based on Frequency Domain Lossless Transmission Line Equation[J]. Energise,2019,12(23):1-12.
- [7] 谷天峰. 特高压 GIL-架空混联线路继电保护技术研究[J]. 天津:天津大学,2018.

作者简介:

洪巧章(1984),男,PMP 项目经理,主要从事电网工程质量、工程咨询和技术应用的研究工作。

(收稿日期:2021-01-22)