

# 单星形接线电容器组击穿故障下桥差电流保护公式推导

胡德雯<sup>1</sup>, 李自成<sup>2</sup>, 林 贻<sup>2</sup>, 柴薪垚<sup>2</sup>

(1. 国网四川省电力公司检修公司, 四川 成都 610041;

2. 成都理工大学工程技术学院, 四川 乐山 614099)

**摘要:**在电容器内部元件发生击穿故障时,电容器组的电容会随之发生变化,将导致中性点电压发生偏移和不平衡电流的产生。首先,对电力系统中补偿电容器组的桥差保护计算公式进行推导,同时对电容器组单星形接线形式进行公式整理;然后,通过 Matlab 建立 Simulink 仿真模型,对不同击穿率下的电容器组运行情况进行仿真分析;最后,通过仿真数据对推导公式加以验证。

**关键词:**电容器组;桥差电流;故障率;外熔断器;故障电容器

中图分类号:TM714.3 文献标志码:A 文章编号:1003-6954(2021)01-0038-05

DOI:10.16527/j.issn.1003-6954.20210109

## Derivation of Bridge Differential Current Protection Formula under Breakdown Fault of Capacitor Bank with Single Star Connection

Hu Dewen<sup>1</sup>, Li Zicheng<sup>2</sup>, Lin Ceng<sup>2</sup>, Cai Xinyao<sup>2</sup>

(1. State Grid Sichuan Maintenance Company, Chengdu 610041, Sichuan, China;

2. College of Engineering and Technology, Chengdu University of Technology, Leshan 614099, Sichuan, China)

**Abstract:** When the internal components of capacitor break down, the capacitance of capacitor bank will change accordingly, which will lead to the deviation of neutral point voltage and the generation of unbalanced current. Firstly, the calculation formula of bridge differential protection of compensation capacitor bank in power system is deduced, and the single star connection form of capacitor bank is sorted out. And then, the Simulink simulation model is established by Matlab with examples, and the operation of capacitor banks under different breakdown rates is simulated and analyzed. Finally, the derived formula is verified by simulation data.

**Key words:** capacitor bank; bridge differential current; fault rate; external fuse; fault capacitor

## 0 引言

随着电力系统的飞速发展,电容器组在电力系统被广泛运用。在电力系统中,串联电容器能起到抵消线路电抗、缩短电气距离、提高输电能力等作用<sup>[1]</sup>;并联电抗器能起着补偿系统无功功率、提高系统功率因数、改善供电电压质量等作用。并联电容器的接线方式又可分为单星形接线、双星形接线、三角形接线。

在中国电压等级 6~60 kV 电力系统中,接地方

式一般采用的是中性点不接地或经消弧线圈接地<sup>[2]</sup>。中性点不接地系统中,当电容器内部发生故障时,将直接引起电容器电容值改变,导致三相电容组电容值不同,使中性点电位也随着发生偏移,最终导致三相电压不平衡而使得故障扩大。

电容器组在电力系统中,直接关系到电网经济稳定运行,因此电容器组的保护显得至关重要。桥差电流保护作为一种常用的电容器组保护手段,如何整定桥差电流使其精准有效地保护电容器组,成为保护电容器组的主要问题。下面针对电容器组有外熔断器无内熔丝或有外熔断器有内熔丝但内熔丝

未及时熔断的情况,在电容器内部电容元件发生击穿短路故障时,对单星形接线桥差电流保护进行公式推导,并举例通过 Matlab 进行仿真加以验证。

## 1 公式推导

### 1.1 电容值计算

以 A 相电容器组内部发生故障为例进行公式推导分析。其中电容器组的内部结构如图 1 所示。电容器组由 4 个电容臂组成,分别用  $C_1$ 、 $C_2$ 、 $C_3$ 、 $C_4$  表示, $C_1$ 、 $C_2$  并联构成电容器组的上半部分, $C_3$ 、 $C_4$  并联构成电容器组下半部分,结构如图 1(a)<sup>[3]</sup> 所示。

设电容器组有  $N$  个串联段,每个串联段由 ( $M_1 + M_2$ ) 台电容器组成,且每个电容器都串接有外熔断器,其结构图如图 1(b)<sup>[4]</sup> 所示。单台电容器电容量为  $C$ ,故障击穿率为  $\beta$ 。

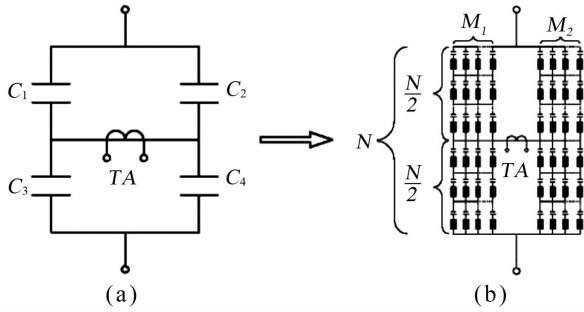


图 1 电容器组内部结构

#### 1) 故障臂的故障电容器的电容值

$$C_x = \frac{1}{1-\beta}C \quad (1)$$

#### 2) 故障臂的故障并联段电容器电容值

$$C_f = C_x + (M_1 - 1)C = \frac{M_1 - M_1\beta + \beta}{1-\beta}C \quad (2)$$

#### 3) 电容器组故障臂电容器的电容值

$$C_1 = \frac{C_f \frac{M_1}{\frac{N}{2} - 1}}{C_f + \frac{M_1}{\frac{N}{2} - 1}C} \quad (3)$$

将式(2)代入式(3),简化得到:

$$C_1 = \frac{2M_1(M_1 - M_1\beta + \beta)C}{N(M_1 - M_1\beta + \beta) - 2\beta} \quad (4)$$

#### 4) 电容器组非故障臂电容器的电容值

$$C_2 = C_4 = \frac{2M_2}{N}C \quad (5)$$

$$C_3 = \frac{2M_1}{N}C \quad (6)$$

#### 5) 电容器组的上半部分电容器的电容值

$$C_{A上} = C_1 + C_2 = \frac{2[(M_1 + M_2)N(M_1 - M_1\beta + \beta) - 2M_2\beta]}{N[N(M_1 - M_1\beta + \beta) - 2\beta]}C \quad (7)$$

#### 6) 电容器组的下半部分电容器的电容值

$$C_{A下} = C_3 + C_4 = \frac{2(M_1 + M_2)}{N} \frac{m}{n} C_u \quad (8)$$

#### 7) 故障相电容器组的电容值

$$C_A = \frac{C_{A上}C_{A下}}{C_{A上} + C_{A下}} = \frac{(M_1 + M_2)[(M_1 + M_2)N(M_1\beta - M_1\beta + \beta) - 2M_2\beta]}{(M_1 + M_2)N(M_1 - M_1\beta + \beta) - M_1\beta - 2M_2\beta} \quad (9)$$

#### 8) 非故障相电容器组的电容值

$$C_B = C_C = \frac{(M_1 + M_2)m}{N \cdot n} C_u \quad (10)$$

### 1.2 中性点偏移电压计算

假设三相电源  $U_A$ 、 $U_B$ 、 $U_C$  为对称三相电源,则根据节点电压法可得

$$\left(\frac{1}{X_A} + \frac{1}{X_B} + \frac{1}{X_C}\right) \dot{U}_0 = \frac{\dot{U}_A}{X_A} + \frac{\dot{U}_B}{X_B} + \frac{\dot{U}_C}{X_C} \quad (11)$$

$$\left(\frac{1}{X_A} + \frac{1}{X_B} + \frac{1}{X_C}\right) \dot{U}_0 = \frac{\dot{U}_A}{X_A} - \frac{\dot{U}_A}{X_B} \quad (12)$$

由于  $X = \frac{1}{\omega C}$ ,并将式(9)、式(10)代入式(12),

得到:

$$\dot{U}_0 = \frac{M_1\beta}{3[(M_1 + M_2)N(M_1 - M_1\beta + \beta)] - 2M_1\beta - 6M_2\beta} \dot{U}_A \quad (13)$$

### 1.3 桥差电流计算

#### 1) 故障相电容器电压 $U_{AG}$

$$\dot{U}_{AG} = \dot{U}_A - \dot{U}_0 = \frac{3[(M_1 + M_2)N(M_1 - M_1\beta + \beta)] - 3M_1\beta - 6M_2\beta}{3[(M_1 + M_2)N(M_1 - M_1\beta + \beta)] - 2M_1\beta - 6M_2\beta} \dot{U}_A \quad (14)$$

#### 2) 电容器组的额定电流

$$I_N = \frac{\omega(M_1 + M_2)C}{N} U_A \quad (15)$$

## 3) 电容器组桥差电流

$$i_d = \frac{\dot{U}_{A\pm}}{X_2} - \frac{\dot{U}_{A\mp}}{X_4} = \frac{X_{A\pm}}{X_A} \dot{U}_{AG} - \frac{X_{A\mp}}{X_A} \dot{U}_{AG} \quad (16)$$

由于  $X_2 = X_4$ , 化简得:

$$\dot{i}_d = \frac{X_{A\pm} - X_{A\mp}}{X_A} \frac{\dot{U}_{AG}}{X_2} \quad (17)$$

将式(7)至式(9)、式(14)代入式(17), 简化得到:

$$\dot{i}_d = \frac{6M_1 M_2 \beta}{(M_1 + M_2) \{ 3 [ (M_1 + M_2) (M_1 - M_1 \beta + \beta) ] - 2M_1 \beta - 6M_2 \beta \}} \dot{i}_N \quad (18)$$

## 1.4 故障电容器电流

## 1) 故障电容器的电压

$$\begin{aligned} \dot{U}_{Cr} &= \frac{X_{A\pm}}{X_A} \frac{X_f}{X_1} \dot{U}_{AG} \\ &= \frac{C_A}{C_{A\pm}} \frac{C_1}{C_f} \dot{U}_{AG} \\ &= \frac{3M_1 (M_1 + M_2) (1 - \beta)}{3 [ (M_1 + M_2) N (M_1 - M_1 \beta + \beta) ] - 2M_1 \beta - 6M_2 \beta} \dot{U}_A \end{aligned} \quad (19)$$

## 2) 单台电容器的额定电流

$$I_{CN} = \omega C \frac{U_A}{N} \quad (20)$$

## 3) 故障电容器电流

$$\begin{aligned} \dot{i}_{Cr} &= j\omega C_x \dot{U}_{af} \\ &= \frac{3M_1 (M_1 + M_2) N}{3 [ (M_1 + M_2) N (M_1 - M_1 \beta + \beta) ] - 2M_1 \beta - 6M_2 \beta} \dot{i}_{CN} \end{aligned} \quad (21)$$

## 1.5 比值系数

设外熔断器的额定电流是电容器额定电流的  $K$  倍, 则有

$$I_{Nf} = K I_{CN} \quad (22)$$

$$I_{Cr} = \frac{3M_1 (M_1 + M_2) N}{3K [ (M_1 + M_2) N (M_1 - M_1 \beta + \beta) ] - 2M_1 \beta - 6M_2 \beta} I_{Nf} \quad (23)$$

## 1) 故障台电容器过电流倍数

$$K_C = \frac{I_{Cr}}{I_{CN}} = \frac{3M_1 (M_1 + M_2) N}{3 [ (M_1 + M_2) N (M_1 - M_1 \beta + \beta) ] - 2M_1 \beta - 6M_2 \beta} \quad (24)$$

## 2) 故障电流为熔断电流的倍数

$$K_f = \frac{I_{Cr}}{I_{Nf}} = \frac{3M_1 (M_1 + M_2) N}{3K [ (M_1 + M_2) N (M_1 - M_1 \beta + \beta) ] - 2M_1 \beta - 6M_2 \beta} \quad (25)$$

## 1.6 两臂平衡公式

当电容器组的两臂平衡时, 则有  $M_1 = M_2 = M/2$ 。

## 1) 中性点偏移电压

$$\dot{U}_0 = \frac{\beta}{3N [ M(1 - \beta) + 2\beta ] - 8\beta} \dot{U}_A \quad (26)$$

## 2) 桥差电流

$$\dot{i}_d = \frac{3\beta}{3N [ M(1 - \beta) + 2\beta ] - 8\beta} \dot{i}_N \quad (27)$$

## 3) 故障电容器电流

$$\dot{i}_{Cr} = \frac{3MN}{3N [ M(1 - \beta) + 2\beta ] - 8\beta} \dot{i}_{CN} \quad (28)$$

## 4) 故障电容器过电流倍数

$$K_C = \frac{I_{Cr}}{I_{CN}} = \frac{3MN}{3N [ M(1 - \beta) + 2\beta ] - 8\beta} \quad (29)$$

## 5) 故障电流为熔断电流的倍数

$$K_f = \frac{I_{Cr}}{I_{Nf}} = \frac{3MN}{3KN [ M(1 - \beta) + 2\beta ] - 8\beta} \quad (30)$$

将以上推导公式整理成如表 1 所示。

表 1 单星形桥差保护计算公式

适用场合	两臂不平衡	两臂平衡
中性点偏移电压	$\dot{U}_0 = \frac{M_1 \beta}{3 [ (M_1 + M_2) N (M_1 - M_1 \beta + \beta) ] - 2M_1 \beta - 6M_2 \beta} \dot{U}_A$	$\dot{U}_0 = \frac{\beta}{3N [ M(1 - \beta) + 2\beta ] - 8\beta} \dot{U}_A$
桥差电流	$\dot{i}_d = \frac{6M_1 M_2 \beta}{(M_1 + M_2) \{ 3 [ (M_1 + M_2) (M_1 - M_1 \beta + \beta) ] - 2M_1 \beta - 6M_2 \beta \}} \dot{i}_N$	$\dot{i}_d = \frac{3\beta}{3N [ M(1 - \beta) + 2\beta ] - 8\beta} \dot{i}_N$
过流倍数	$K_C = \frac{3M_1 (M_1 + M_2) N}{3 [ (M_1 + M_2) N (M_1 - M_1 \beta + \beta) ] - 2M_1 \beta - 6M_2 \beta}$	$K_C = \frac{3MN}{3N [ M(1 - \beta) + 2\beta ] - 8\beta}$
熔断系数 ( $K_f > 1$ 外熔断器熔断)	$K_f = \frac{3M_1 (M_1 + M_2) N}{3K [ (M_1 + M_2) N (M_1 - M_1 \beta + \beta) ] - 2M_1 \beta - 6M_2 \beta}$	$K_f = \frac{3MN}{3KN [ M(1 - \beta) + 2\beta ] - 8\beta}$

注:  $M$  为电容器组并联台数;  $N$  为电容器组串联台数;  $M_1$  为电容器组右臂并联台数;  $M_2$  为电容器组左臂并联台数;  $\beta$  为电容器击穿率;  $K$  为外熔断器额定电流与电容器额定电流比值。

## 2 Matlab 建模与仿真

已知:  $M_1 = M_2 = M/2 = 2$ ;  $N = 4$ ;  $C = 2 \mu\text{F}$ ;  
 $\dot{u}_A = 10\,000 \sin 314 t (\text{V})$ ;  $\dot{u}_B = 10\,000 \sin (314t + 120^\circ) (\text{V})$ ;  
 $\dot{u}_C = 10\,000 \sin(314 t + 240^\circ) (\text{V})$ ; 假设 A 相电容器组的  $C_1$  臂发生击穿短路故障, 分别对外熔断器未熔断时的故障击穿率进行计算, 并对  $\beta = 20\%$  和  $\beta = 80\%$  进行仿真分析。

### 2.1 模型建立

单星形接线电容器组装置的 Simulink 的仿真模型<sup>[5-6]</sup>如图 2 所示(注: 由于电容直接与电源并联无法仿真, 因此在电容器组中串联  $50 \Omega$  的电阻, 在  $50 \text{ Hz}$  工频交流下有  $X_C \gg X_R$ , 即容抗远远大于电阻, 为方便计算以下计算中忽略串联电阻)。

### 2.2 计算结果

#### 1) 计算分析

在不同故障类型情况下, 根据上述推导的公式带入数据可得如表 2 的计算结果。

#### 2) 仿真结果

$\beta = 20\%$  仿真结果如图 3 所示;  $\beta = 80\%$  仿真结果如图 4 所示。

### 2.3 仿真结果分析

根据上述的计算数据与模型仿真数据进行比较, 结果吻合, 因此有效地验证了公式的正确性。同时还能得出以下结论:

当电容器内部发生击穿故障时, 故障电容器的电容值增大, 引起故障电容器电流增加和电容器组中心电位发生偏移<sup>[7]</sup>。随着击穿率升高故障电容器的电容值随之增大, 中心点电压偏移越严重, 故障电容器流过的电流跟随增大。故障电容器的内部电容元件将承受的电压也随着故障率增加而增加, 若故障电容器不能有效地切除, 可能引起故障的进一步发展直至故障电容器完全被击穿。在整个电容值的变化过程中, 桥差电流随着电容臂的不平衡度而发生变化, 产生电容不平衡现象。

## 3 结 语

电容器组保护可通过桥差电流来整定保护, 若

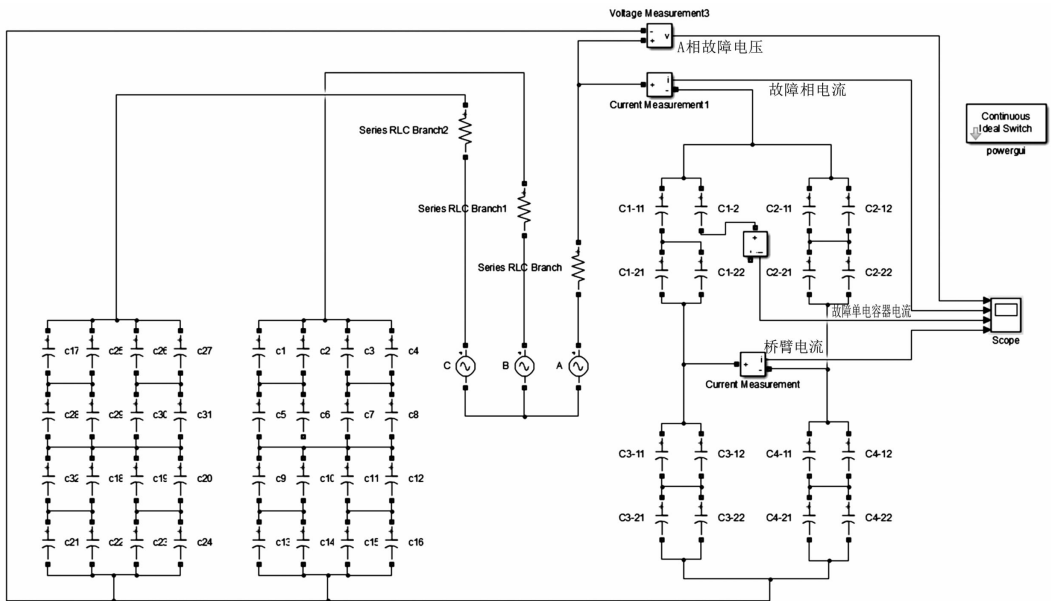
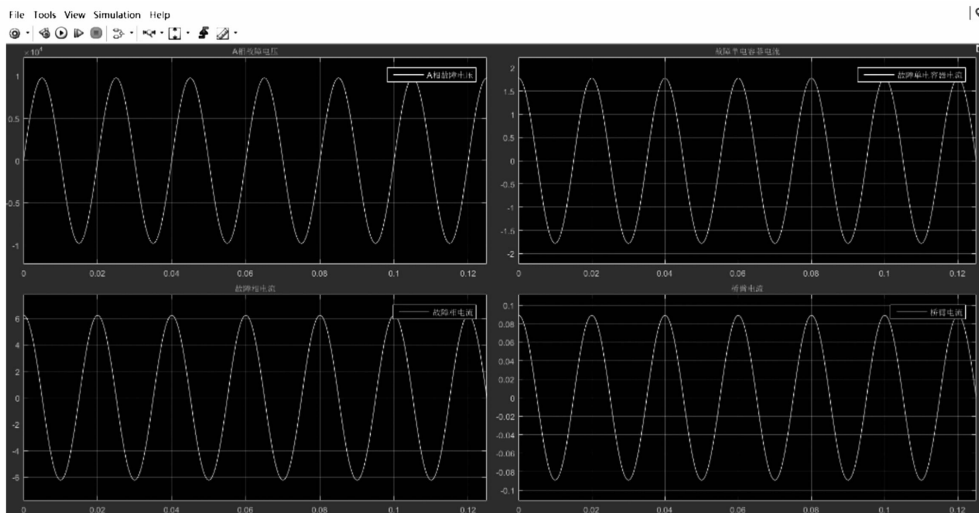
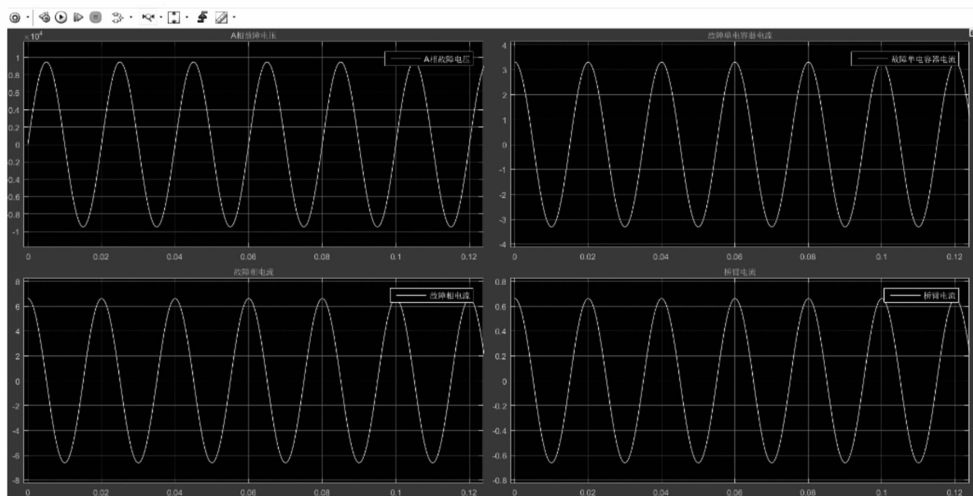


图 2 Simulink 仿真模型

表 2 计算结果

故障类型	中性点偏移电压/V	故障电容器组电压/V	故障电容器电流/A	桥差电流/A
$\beta = 0\%$	0	7 071.1	1.111	0
$\beta = 20\%$	34.0	7 037.1	1.280	0.064
$\beta = 50\%$	110.5	6 960.6	1.669	0.205
$\beta = 80\%$	252.5	6 818.6	2.376	0.434
熔断器熔断	-221.0	7 292.1	0.000	0.417

图 3  $\beta = 20\%$  仿真图 4  $\beta = 80\%$  仿真

桥差电流超过整定的电流值,触发并联电容器组跳闸,避免电容器故障的进一步发展。在做桥差电流整定时,应根据电容器内部结构与桥臂电容台数代用公式,同时结合电容器的额定电流与外熔断器的额定电流进行综合分析后整定,避免整定错误使桥差保护误动作,影响到电力系统安全运行。

#### 参考文献

- [1] 陈伟润. 10 kV 配电网的无功补偿技术应用[J]. 科学之友, 2011(10): 15 - 16.
- [2] 戴克铭. 配电系统中性点接地方式的分析[J]. 电网技术, 2000, 24(10): 52 - 55.
- [3] 盛国钊, 严飞, 姜胜宝, 等. 大容量电容器组桥差不平衡电流保护近似计算[J]. 电力电容器与无功补偿, 2009, 30(2): 1 - 6.
- [4] 常菊民, 王薇, 高小根. 单星形桥式差流保护的公式推导与分析[J]. 电力电容器与无功补偿, 2008, 29(6): 12 - 14.

- [5] 李春雷. 并联补偿电容器组的保护配置与故障仿真[D]. 广州: 华南理工大学, 2012.
- [6] 黄时细, 罗小安, 蔡文丰. 基于 MATLAB 仿真的无功补偿应用研究[J]. 电力电容器与无功补偿, 2012, 33(2): 17 - 21.
- [7] 杨昌兴, 王敏. 外熔丝保护性能与电容器组接线方式[J]. 浙江电力, 2005, 24(6): 5 - 8.

#### 作者简介:

胡德雯(1996), 男, 助理工程师, 主要从事特高压换流站运维工作;

李自成(1970), 男, 教授, 主要从事高电压技术、电力工程等方面的研究;

林 增(1998), 男, 助理工程师, 主要从事电力工程、电力电子技术工作;

柴薪焱(1998), 女, 助理工程师, 主要从事电力工程、电力电子技术工作。

(收稿日期: 2020 - 06 - 09)