

一起防跳回路异常引起的断路器误动事件分析

丁宣文, 刘明忠, 郑永康, 王 平

(国网四川省电力公司电力科学研究院, 四川 成都 610041)

摘要: 结合一起取消操作板防跳措施不当引起的断路器跳闸后立即合闸的“跳跃”事故展开分析, 通过对取消防跳功能的操作板进行反复的测试、试验, 对操作回路的动作逻辑进行反复推演分析, 找到了事故根源, 并提出合理的整改建议。

关键词: 操作板; 防跳功能; 动作时序

中图分类号: TM561 文献标志码: B 文章编号: 1003-6954(2020)02-0074-03

DOI: 10.16527/j.cnki.cn51-1315/tm.2020.02.016

Analysis on A Circuit – breaker Misoperation Accident Caused by Abnormal Anti – jumping Circuit

Ding Xuanwen, Liu Mingzhong, Zheng Yongkang, Wang Ping

(State Grid Sichuan Electric Power Research Institute, Chengdu 610041, Sichuan, China)

Abstract: A "jumping" accident of circuit – breaker is analyzed, that is, the circuit – breaker is closed immediately after tripping caused by the incorrect measures of cancelling the anti – jumping function of operation panel. After repeated tests and experiments on the operation panel whose anti – jumping function is cancelled, the repeated deduction and analysis are carried out for the action logic of operating circuit, the root cause of the accident is found out, and the reasonable improvement suggestions are proposed.

Key words: operation panel; tripping – proof function; action time – sequence

0 引言

在电力系统中, 断路器的防跳回路是二次回路中最重要的回路之一, 用以防止断路器出现“跳跃”现象。当合闸回路出现如触电粘连、机构卡死等情况时, 合闸脉冲会一直存在, 此时若线路发生永久性故障, 保护装置会发出跳闸脉冲, 同时存在的合闸脉冲和跳闸脉冲在没有防跳回路的作用时会使得断路器出现反复分合的“跳跃”现象^[1]。断路器多次分合于故障电流, 将造成断路器损坏甚至爆炸, 同时也可能扩大事故范围而影响电网稳定运行^[2-4]。而防跳回路的目的是要解决断路器的“跳跃”问题, 起到保护断路器的作用。一般来说, 操作箱及断路器本体均具有防跳功能, 而《线路保护及辅助装置标准化设计规范》(Q/GDW 1161-2014) 规定了断路器防跳功能应由断路器本体机构实现^[5]。这是因为采用断路器本

体防跳, 可以保证断路器在远方操作和就地操作时均具备防跳功能, 能更好地保护断路器, 所以标准化设计规范推荐优先采用断路器本体防跳。考虑到有部分断路器不满足本体防跳的要求, 因此操作箱内也统一设有防跳功能, 但应满足使用本体防跳时能够方便地取消操作箱防跳的要求。下面结合一起取消操作箱防跳措施不当造成断路器在线路间隔接地故障跳闸后立即合闸的事故展开分析, 并针对“取消操作箱防跳措施不当”提出整改建议。

1 事故概述

某供电公司 220 kV 变电站 110 kV 线路采用的线路保护装置配套操作箱采用 TRIP. C – A 型操作板。工程投运前, 调试单位参考装置说明书并按照厂家设计图纸要求, 通过短接操作板的 1n12X7、1n12X8, 即短接防跳保持继电器常闭接点, 实现取

消装置防跳功能的目的(如图1所示),但装置在运行过程中,出现过两起110 kV 断路器跳闸后立即合闸的事故。

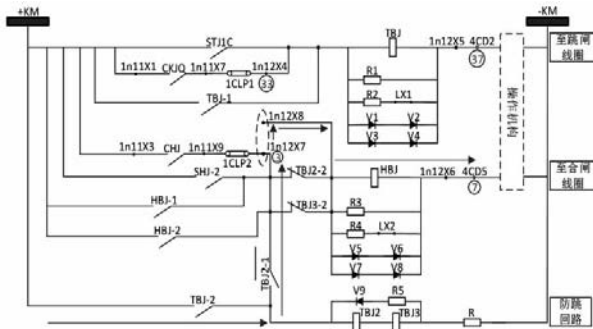


图1 TRIP. C-A型操作板跳、合闸及防跳回路

2 事故后测试、分析

事故发生后,技术人员对TRIP. C-A型操作板进行了多次分合闸测试试验,并对操作板的合闸、跳闸回路的入口(如图1中标注的③、③③及出口(如图1中标注的⑦、⑦⑦)进行了监视。通过如图2所示故障录波发现,在通过操作板分开110 kV 断路器时,断路器辅助接点已翻转到位,操作板的跳位监视继电器已启动,但是跳闸回路⑦的正电仍未消失,操作板的跳闸回路跳闸保持继电器仍处于励磁状态。

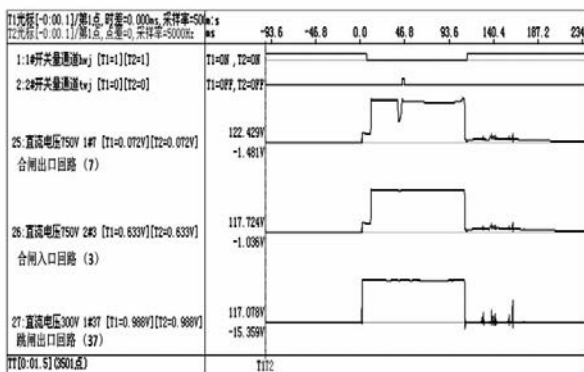


图2 断路器分闸过程操作板分合闸回路电位变化

由于该操作板的跳闸保持继电器会开放合闸回路的正电,因此在断路器分开后,合闸回路③、⑦的正电会使得断路器合闸回路立即导通,导致断路器立即合闸。断路器跳闸过程中合闸回路导通示意图1箭头所示。

因此,按照厂家设计图纸的说明,在取消操作板防跳时,仅短接跳闸保持继电器常闭接点的做法是存在安全隐患的,合闸正电仍能通过图1箭头所指示的回路启动合闸保持继电器,也就是说按设计图纸所述方法取消操作板防跳回路后,在该操作板至

合闸线圈的路径上形成了一条寄生回路。

目前,国内主流保护厂家取消操作板防跳功能的方法主要有两种:一是利用跳线短接电压自保持防跳继电器常闭接点;二是断开电压自保持防跳继电器启动回路(例如剪断如图1中电压自保持防跳继电器TBJ2、TBJ3的串联电阻R)。通过上述分析显而易见,短接TRIP. C-A型操作板的1n12X7、1n12X8,即短接防跳保持继电器常闭接点实现取消装置防跳功能的措施并不可取。

3 取消操作板防跳功能后动作逻辑分析

前面已经分析了操作板合闸寄生回路的产生原因,如果该寄生回路在某种特定条件下能够获得正电,那么断路器就有可能被误合上。下面对寄生回路是否有可能带正电展开分析。

3.1 操作板防跳回路继电器参数

TRIP. C-A操作板上的电流启动类TBJ、HBJ继电器,选用松下公司生产的某型号小型继电器,动作时间约10 ms(最大不超过15 ms),返回时间约8 ms(最大不超过10 ms);电压自保持TBJV继电器(图1中TBJ2+TBJ3)选用欧姆龙公司生产的某型号单稳型继电器,动作时间约5 ms(最大不超过10 ms),返回时间约2 ms(最大不超过10 ms)。

3.2 操作板取消防跳功能后的动作时序分析

根据装置说明书并按照厂家设计图纸要求,通过短接操作板的1n12X7、1n12X8取消操作板防跳功能后,操作回路在断路器常开、常闭辅助接点切换时间以及防跳继电器动作和返回时间不同时,造成合闸保持继电器励磁的情况是不一样的。

根据操作板防跳回路继电器参数,设定以下几种情况分别分析:

1) 设定TBJ继电器的动作时间、返回时间为典型值,即动作时间 T_{dz} 为10 ms,返回时间 T_{fh} 为8 ms;TBJV继电器的动作时间、返回时间为典型值,即动作时间 T_{dz} 为5 ms,返回时间 T_{fh} 为2 ms;常开、常闭辅助接点切换时间 T_{qh} 为8 ms。此时操作回路各元器件的动作时序如图3所示。

此种时间关系下合闸线圈未带电,合闸保持继电器HBJ也未动作。

2) 设定TBJ继电器的动作时间、返回时间为典型值,即动作时间 T_{dz} 为10 ms,返回时间 T_{fh} 为8 ms;TBJV继电器的动作时间、返回时间为典型值,即动

作时间 T_{dz} 为 5 ms, 返回时间 T_{fh} 为 2 ms; 常开、常闭辅助接点切换时间 T_{qh} 为 2 ms。此时操作回路各元器件的动作时序如图 4 所示。

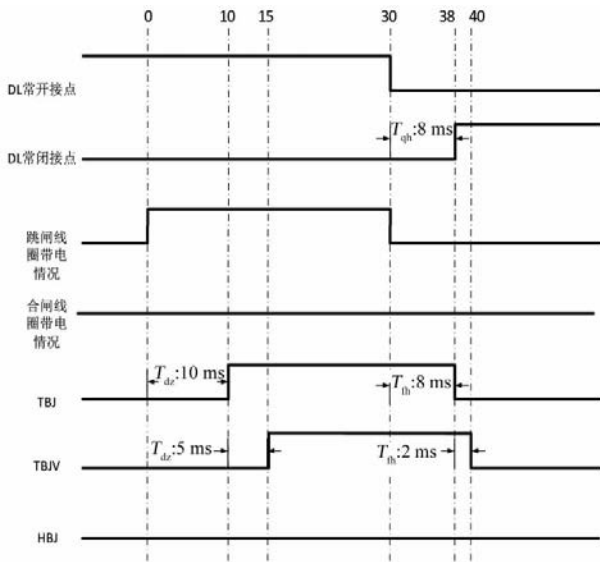


图3 操作回路各元器件动作时序 1

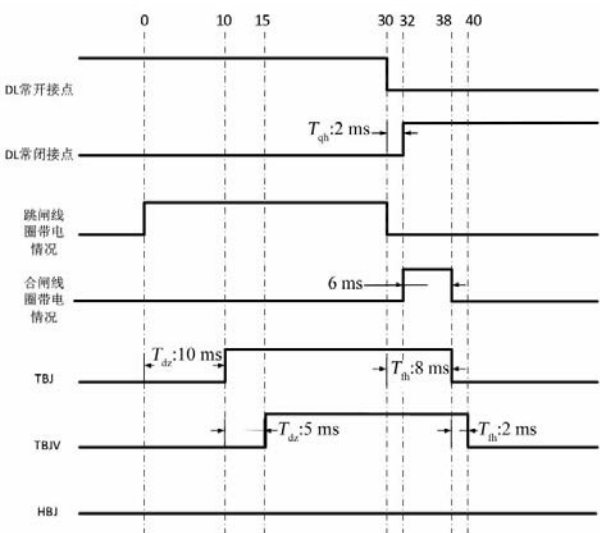


图4 操作回路各元器件动作时序 2

此种时间关系下合闸线圈带电 6 ms, 由于 HBJ 合闸保持继电器的动作时间 T_{dz} 为 10 ms, 因此 HBJ 未动作, 但存在断路器误合上的可能性。

3) 设定 TBJ 继电器的动作时间、返回时间为最大值, 即动作时间 T_{dz} 为 15 ms, 返回时间 T_{fh} 为 10 ms; TBJV 继电器的动作时间、返回时间为典型值, 即动作时间 T_{dz} 为 5 ms, 返回时间 T_{fh} 为 2 ms; 常开、常闭辅助接点切换时间 T_{qh} 为 0 ms。此时操作回路各元器件的动作时序如图 5 所示。

此种时间关系下, 合闸线圈带电 10 ms 后合闸保持继电器动作自保持, 断路器将被误合上。

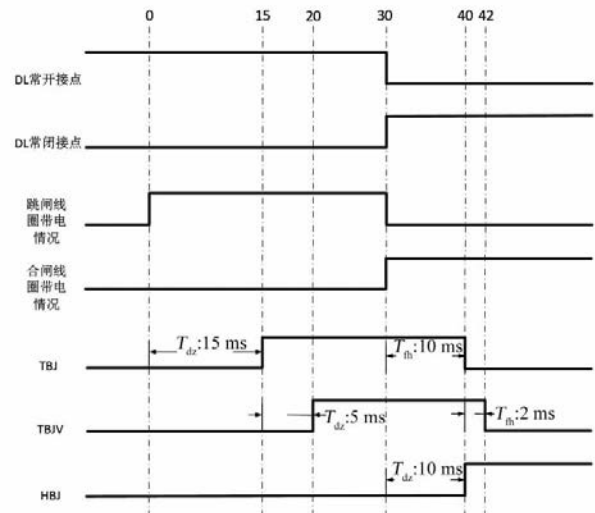


图5 操作回路各元器件动作时序 3

4 结 语

按照厂家设计图纸要求短接 ln12X7、ln12X8 后, 该断路器操作回路形成了一条合闸寄生回路, 通过对断路器辅助接点不同切换时间、TBJ 继电器不同动作和返回时间的操作回路动作时序分析, 可以看出: 断路器辅助接点切换时间、TBJ 继电器返回时间是影响断路器合闸线圈是否带电以及带电时间长短的主要因素; 断路器辅助接点切换时间越短、TBJ 继电器返回时间越长, 断路器被误合上的概率就越高。

因此, 建议剪断 TBJV (图 1 中 TBJ2 + TBJ3) 电压自保持防跳继电器回路中串联电阻, 防止合闸寄生回路形成合闸通路。

参考文献

- [1] 熊为群, 陶然. 继电保护、自动装置及二次回路 [M]. 北京: 中国电力出版社, 2006.
- [2] 张凯, 杨佩佩, 杨军亭, 等. 一起断路器机构故障引起的事故分析 [J]. 电气技术, 2016, 17(10): 142-145.
- [3] 张茜, 张磊, 刘希嘉, 等. 一起 220 kV 线路间隔断路器防跳回路异常的故障分析 [J]. 电工技术, 2019(20): 26-28.
- [4] 邱生敏, 黄兆琴, 程哲. 断路器和隔离开关异常引发调度风险分析 [J]. 云南电力技术, 2018, 46(5): 39-42.
- [5] 国家电网公司. 线路保护及辅助装置标准化设计规范: Q/GDW 1161-2014 [S]. 北京: 中国电力出版社, 2014.

作者简介:

丁宣文 (1985), 硕士, 工程师, 主要从事智能变电站继电保护调试及故障分析等研究。

(收稿日期: 2020-01-15)