

分布式电源并网的仿真研究

刘林¹ 罗剑¹ 舒斌²

(1. 四川省建筑设计院, 四川 成都 610017; 2. 华电电力科学研究院, 浙江 杭州 310030)

摘要: 近年来, 分布式发电技术的研究越来越受到世界各国的重视。但是, 分布式电源的并网问题始终无法得到有效的解决。运用电磁暂态仿真软件 PSCAD/EMTDC, 通过对逆变器控制方式、电流跟踪方式的确定以及系统锁相环来建立一个等效单相分布式电源并网系统(电流源)的仿真模型。

关键词: 分布式电源; 并网; 逆变器

Abstract: For the past few years, more and more countries take distributed generation (DG) into account. However, the grid integration of distributed generation is still a problem. Using PSCAD/EMTDC, a simulation model of equivalent single-phase distributed generation integration system (current source) is established by means of the phase-locked loop and the determination for the control modes of inverter and the current tracking modes.

Key words: distributed generation (DG); grid interconnected; inverter

中图分类号: TM714 文献标志码: A 文章编号: 1003-6954(2013)03-0019-05

功率因数馈入到电网中。

0 引言

目前, 分布式发电(distributed generation, 简称 DG)已成为一种重要的电力电源形式。所谓的分布式发电, 是指与配电系统(6 kV 或 10 kV) 并联运行或采用独立小电网的运行方式, 通常指光伏发电、风能发电、燃料电池发电、燃气轮机、微型燃气轮机等以天然气或氢气为燃料的新型发电技术^[1]。分布式电源具有电压等级要求低、电源容量小、运行方式灵活等特点。可以满足大电网运行和电力用户的要求, 在一定程度上弥补现有电网的不足。

另外, 分布式电源(DG) 并网使得配电系统从单电源辐射状网络变为一个多电源网络。各支路的潮流不再是简单的由变电站母线向负荷流动, 系统的控制将变得更加复杂。配电网的安全和稳定, 规划和运行将大大改变^[2-3]。配电网中短路电流的大小、流向分布以及重合闸的动作行为都会受到 DG 的影响。

在分布式发电系统中, 逆变器作为发电系统与电网的接口设备, 它的主电路结构和控制技术决定着整个系统的性能^[4]。它可将分布式电源发出的直流电逆变成与电网电压同频同相的交流电, 最终实现将逆变出的交流电能供给本地负载或者以单位

1 分布式电源并网发电的标准

由于分布式电源的并网在一定程度上影响了电网及调节能力, 因此国际上对分布式并网系统指定了一系列的技术标准。其中, IEEE1547-2003 是第一个规范分布式电源系统的标准, 其限定的是容量不超过 10 MW, 工作频率为 60 Hz 的分布式发电系统。对于中国使用的 50 Hz 系统来说, 同样具有参考意义。表 1 所示的是在标准下的并网系统频率异常响应时间, 表 2 所示的是并网电流的谐波标准。

表 1 并网系统频率异常响应时间

分布式系统容量/kW	频率范围/Hz	响应时间/s
≤30	>60.5	0.16
	<59.3	0.16
>30	>60.5	0.16
	<(59.8-57)	0.16-300 (可变)
	<57	0.16

表 2 并网电流谐波指标

奇次谐波(h)	11 ≤ h < 17	17 ≤ h < 23	23 ≤ h < 35	h ≥ 35	总谐波(THD)
(%)	4.0	2.0	1.5	0.6	0.3

2 逆变器控制方式的选择

所建立的等效单相分布式电源并网系统是将直流电转化为和电网电压同频、同相的交流电的系统,从而既向负载供电,又可以向电网发电。分布式电源输入直流侧使用等效直流源,输入到交流电网中需要运用逆变器将直流电转变为交流电^[5-6]。逆变器按照控制方式可以分为电压源电压控制、电压源电流控制、电流源电流控制和电流源电压控制4种方式。

一般来说,以电流源输入的逆变器,为了提供稳定的直流电流输入,都需要在直流侧串联很大的电感。但由于串入的电感会导致系统动态响应差,因此大部分的并网逆变器都采用电压源输入的方式。单相电压型逆变器的工作原理如图1所示。

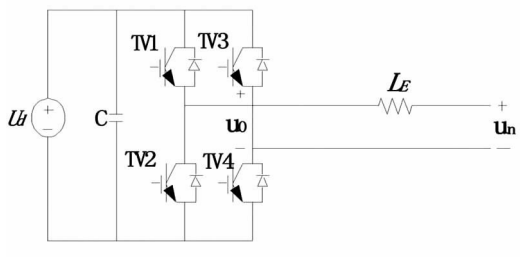


图1 单相电压型逆变器的工作原理图

图1中, U_d 为直流电压; u_n 为逆变后的电压; L_E 为滤波电感,用来滤除交流侧的电流谐波,保证电网的品质; u_n 为电网的电压。

逆变器使用桥式电路作为功率电路,将直流输入变为交流输出。并且由于电感的滤波作用,使得输出的电流波形平滑。桥式逆变电路的驱动信号采用单极性正弦脉宽调制方式(sinusoidal pulse width modulation, SPWM)推动,可以获得低谐波和高品质的电流输出波形。建立的单向电压型逆变器仿真模型如图2所示,由于采用的是理想电压源,因此不需要并联电容 C。

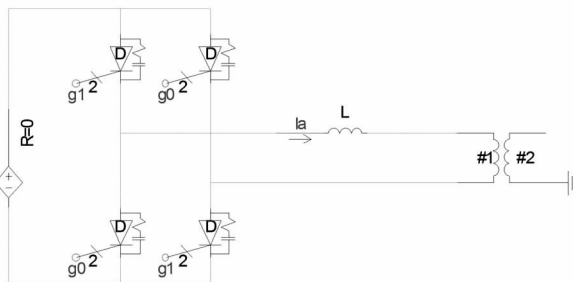


图2 单向电压型逆变器仿真模型

3 电流跟踪方式

这里采用的是电流源输出的控制方式,电流源输出的控制方式主要包括滞环比较方式、定时控制的电流瞬时值比较控制方式、以及跟踪实时电流的三角波比较方式。

由于滞环比较方式具有实时控制、电流相应快、电路设计简单等优点,目前得到了广泛的应用。因此选用滞环比较器的滞环比较方式作为输出电流的控制方式,利用仿真软件 PSCAD/EMTDC 建立滞环比较器的仿真模型,如图3所示。

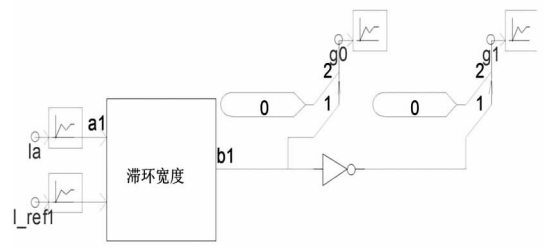


图3 滞环比较器的仿真模型

4 锁相模块

在分布式并网系统中,为了保证输出正弦波电流和电网电压具有相同的角频率和相位,需要装设一个锁相环节(PLL)。简单地说,PLL是一个闭环反馈控制系统,它能使输出相位和参考相位之间的相差减小到最小。系统锁相环的控制图如图4所示。

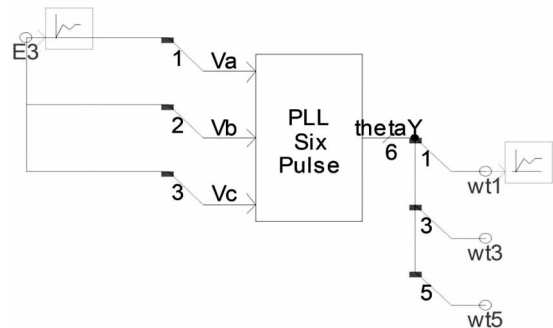


图4 锁相环仿真模型

5 分布式电源并网仿真研究

根据单相分布式电源并网系统的原理,建立等效单相分布式电源并网系统的仿真模型,如图5所示。

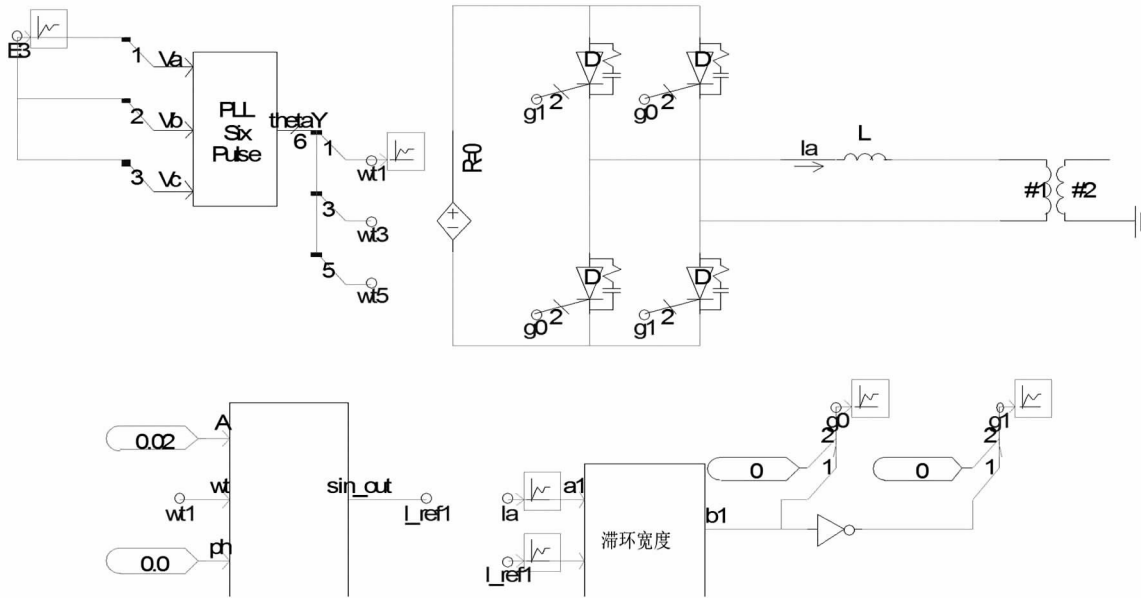


图5 等效单相分布式电源并网系统内部结构

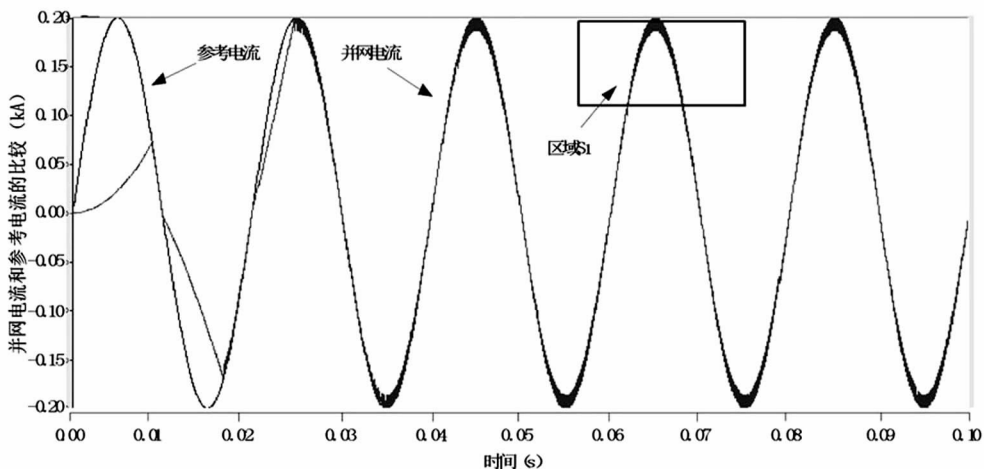


图6 并网电流和参考电流的比较

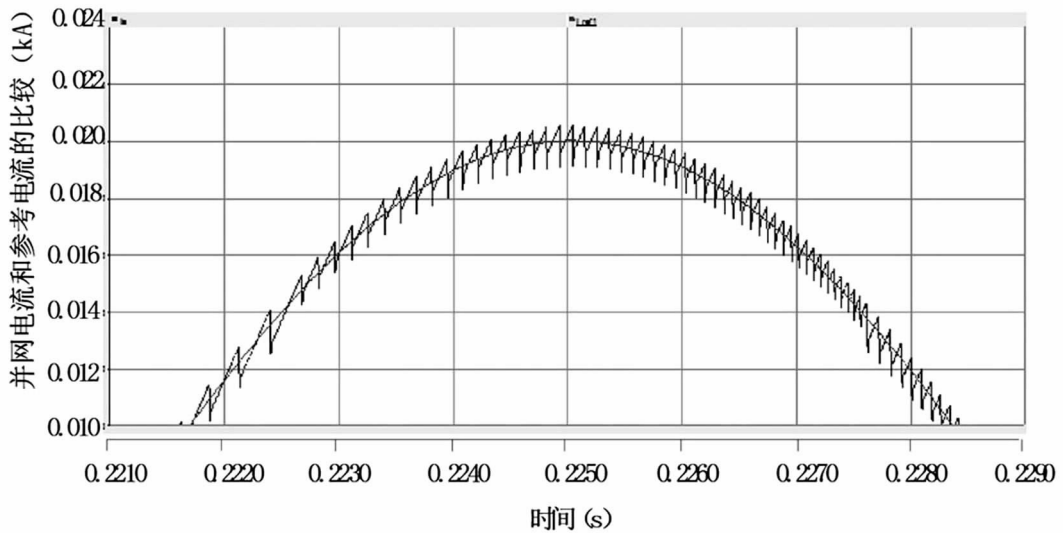


图7 S_1 区域放大图

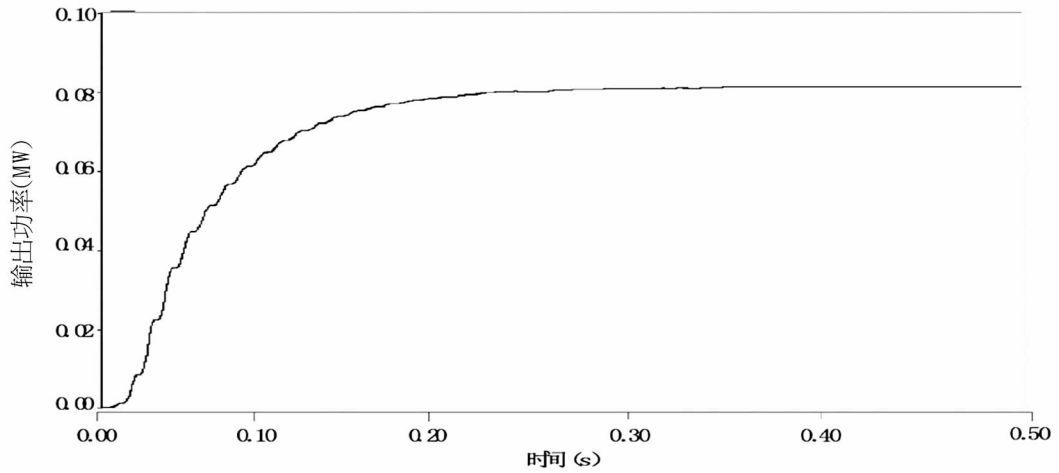


图8 并网系统的输出功率

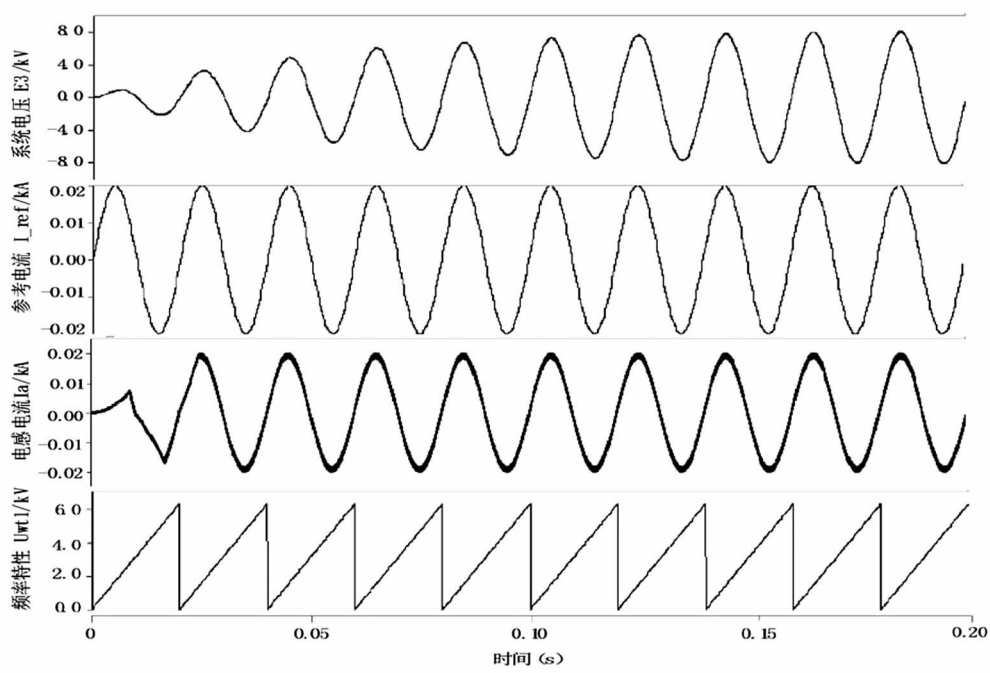


图9 输出电气量的比较

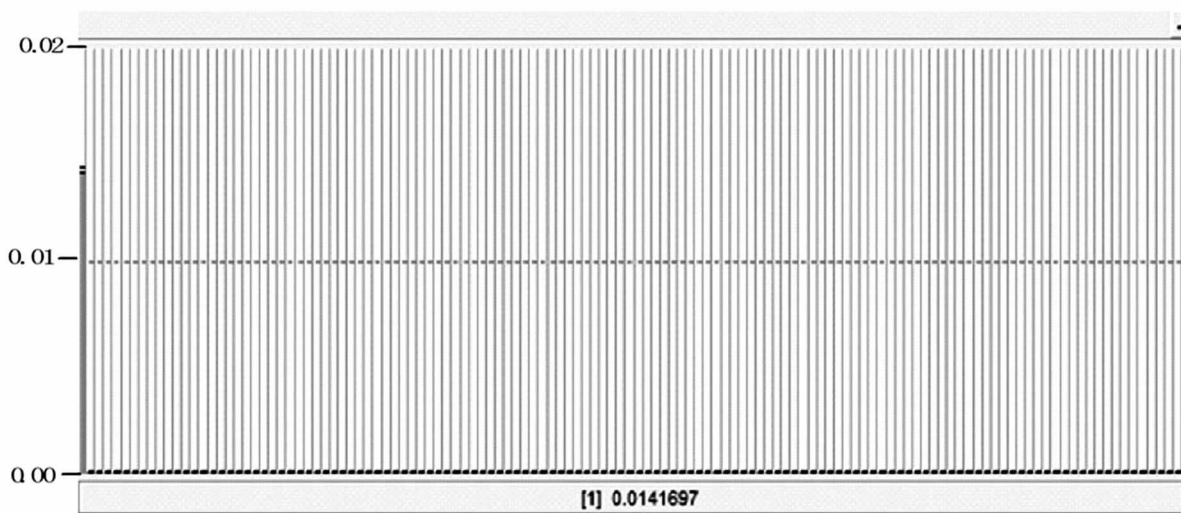


图10 THD分析图

滤波电感的感应量应和滞环宽度结合起来一起考虑。经过分析,本实验装置中滞环宽度取为0.0005,输出滤波电感为0.008 H。图5中,模型首先建立一个可以给定角频率和相位的参考电流模型,然后利用锁相环从系统电压 E_3 处获取角频率和相位;然后将相同的角频率和相位赋给参考电流 I_{ref} ,运用滞环比较器将参考电流 I_{ref} 和并网电流 I_a 进行幅值的比较,并网电流 I_a 和参考电流 I_{ref} 的比较波形如图6所示。

将 S_1 区域放大,如图7。可以看出,并网电流围绕着参考电流进行上下波动,被限制在环宽上限和环宽下限之间。

等效单相分布式电源并网系统输出功率如图8所示。

采用相同的频率特性进行比较,由图9可以看出,并网电流可以快速稳定地跟踪上参考电流的变化,并网电流相位幅值与电网电压同频同相,满足输出功率因数的设计要求。

经分析,并网电流总谐波失真率(THD)小于5%,满足IEEE 1547-2003中关于分布式电源并网电流电能质量的要求,仿真模型得到验证。

6 结 论

利用电磁暂态仿真软件PSCAD/EMTDC建立

了等效单相分布式电源并网系统的仿真模型,包括逆变器、滞环比较器和锁相模块,利用输出的仿真波形,结合之前的分析,验证了模型的正确性。

参考文献

- [1] 袁超,吴刚,曾祥君,等. 分布式发电系统继电保护技术[J]. 电力系统保护与控制, 2009, 37(2): 99-105.
- [2] 张志坚,王建东,马进,等. 分布式发电及其关键技术[J]. 山西电力, 2007(2): 57-61.
- [3] 丁明,王敏. 分布式发电技术[J]. 电力系统自动化设备, 2004, 24(7): 31-36.
- [4] 崔容强,赵春江,吴达成. 并网型太阳能光伏发电系统[M]. 北京: 化学工业出版社, 2007.
- [5] Pongpornsup V, EUA - Arporn B. Impacts of Nonutility Induction Generator to Distribution Network[C]. Conference and Exhibition 2002: Asia Pacific, Yokohsma (Japan), 2002(2): 1352-1356.
- [6] 崔岩,蔡炳煌,李大勇. 太阳能光伏模板仿真模型的研究[J]. 系统仿真学报, 2006, 18(4): 529-834.

作者简介:

刘林(1985),男,硕士研究生,四川省建筑设计院设计三所;

罗剑(1985),男,四川省建筑设计院设计三所。

(收稿日期:2013-01-06)

(上接第10页)

- [7] 曹荣江. 高压交流断路器的运行条件[M]. 北京: 北京工业大学出版社, 1999: 24-25.
- [8] 苑舜. 高压开关设备状态检修与诊断技术[M]. 北京: 机械工业出版社, 2001: 44-45.
- [9] 刘亚芳. 高压断路器事故调查[J]. 国际电力, 1997(3): 12-15.
- [10] 陈三运,谭洪恩,蒋志刚. 输变电设备的状态检修[M]. 北京: 中国电力出版社, 2004: 42-57.
- [11] 韩富春,张海龙. 高压断路器运行状态的多级模糊综合评估[J]. 电力系统保护与控制, 2009, 37(17): 60-64.
- [12] 国家电网公司企业标准 SF₆ 高压断路器状态评价导则[S].
- [13] 陈伟根,李伟. SF₆ 高压断路器状态分析的模糊综合评判方法[J]. 高压电器, 2004(5): 361-363.
- [14] 余琼芳,陈迎松. 模糊数学中隶属函数的构造策略[J]. 河北职业技术学院学报, 2003, 2(1): 12-13.

- [15] 程里春,陈化成. 基于有界算子的三角模糊数运算[J]. 模糊系统与数学, 1993(2): 33-42.
- [16] 唐有文. 模糊层次分析法[J]. 青海大学学报自然科学版, 2002, (3): 19-23.
- [17] 张吉军. 模糊层次分析法 FAHP[J]. 模糊系统与数学, 2000(2): 80-88.
- [18] 田静,林铸明,孙文俊. 模糊层次分析法在渡河决策中的应用[J]. 工兵装备研究, 2007, 26(6).
- [19] 林莘,张冠生. 基于模糊理论的真空断路器开断电寿命综合评判的研究[J]. 中国电机工程学报, 2000(2): 15-18.

作者简介:

王军霞(1980),女,硕士研究生,研究方向为电力系统电气设备状态评估;

张彼德(1975),男,博士,副教授,研究方向为电气设备状态检修;

赵金龙(1980),男,硕士,成都电业局线路管理专责。

(收稿日期:2013-02-19)