

ZF11 - 252(L) 型断路器控制回路安全隐患分析

李宗宇

(四川超(特)高压运检公司绵阳中心,四川 绵阳 621000)

摘要:河南平高生产的ZF11 - 252(L)型断路器在500 kV茂县变电站220 kV系统已运行多年,其控制回路是按厂家设计接线。根据厂家提供的资料和现场实际接线,对该断路器控制回路存在的安全隐患进行了分析,并提出改进方案及运行操作中的注意事项,希望对变电安全运行有所帮助。

关键词:ZF11 - 252(L)断路器;控制回路;安全分析

Abstract: The ZF11 - 252(L) type circuit breaker manufactured by Pinggao company in Henan province has been run for years in 220 kV system which is controlled by 500 kV Maoxian Substation, its design of control circuit wiring follows the criterion of its producer. According to the actual wiring in the field and the documentations provided by the company, the existing potential safety hazards are analyzed. An improvement scheme and the matters needing attention during the operation are put forward, which will be helpful for the safe operation of substations.

Key words: ZF11 - 252(L) type circuit breaker; control circuit; security analysis

中图分类号: TM561 文献标志码: A 文章编号: 1003 - 6954(2012)05 - 0077 - 04

ZF11 - 252(L)型断路器在国内使用较多,断路器的控制采用远方和就地控制。根据厂家提供的资料和现场实际接线,经过认真分析,该型号的断路器在控制回路上存在一定的安全隐患。

1 国内外现状

随着电力系统电压等级的不断升高,国内外对设备安全运行的要求也不断提高,对高电压等级设备的安全控制在不断完善,但国内早期投运的220 kV设备的控制还存在安全隐患,虽然220 kV系统一般不允许就地进行控制^[1],但特殊情况下不可避免地必须进行就地操作,而早期的厂家回路设计却不能满足开关就地控制时保护动作开关跳闸的要求,留下安全隐患,这些隐患在国外设备的控制设计上已有好的解决办法,如ABB的500 kV ERK - 3型开关的控制就比较完善^[4],现在投运的国内设备也作了改进,但仍不能满足设备在各种状态下的安全要求。

2 控制回路原理接线图

控制回路中的“远方/就地”切换开关SPT1安装在断路器就地控制柜内,正常运行时置“远方”位置。远方分、合闸脉冲均来自断路器保护屏。遥控分闸/保护动作跳闸时,操作箱——跳闸回路26(主

分闸回路,见图1)——SPT1: 15 - 16——K8接点(低气压、低油压闭锁)——接通跳闸回路开关分闸;操作箱——跳闸回路27(副分闸回路,见图2)——SPT1: 19 - 20——接通跳闸回路开关分闸。

下面就该控制回路存在的问题进行分析,并提出改进方案(本次引用的接线图为三相联动机构,其他分相机构也存在同样问题)。

3 安全隐患分析

“远方/就地”切换开关正常时置于“远方”位置,开关在检修状态时,为了防止开关检修时保护对开关进行传动,对开关检修人员或设备造成伤害而设置的“就地”操作方式。虽然正常情况下严禁切“就地”方式^[1],但在进行事故处理或某种原因运行方式必须立即进行调整等情况,而远方操作又失灵时(监控系统故障、测控故障、监控和测控通讯故障、操作箱故障、遥信回路故障监控不能正确判断设备状态等情况都将不能进行遥控),不得不采取就地操作方式,这时就会承担很大的安全风险。

1) 在该接线方式下,当“远方/就地”切换开关SPT1置“就地”位置时^[3],SPT1: 11 - 12、15 - 16、19 - 20三对接点断开;SPT1: 9 - 10、13 - 14、17 - 18三

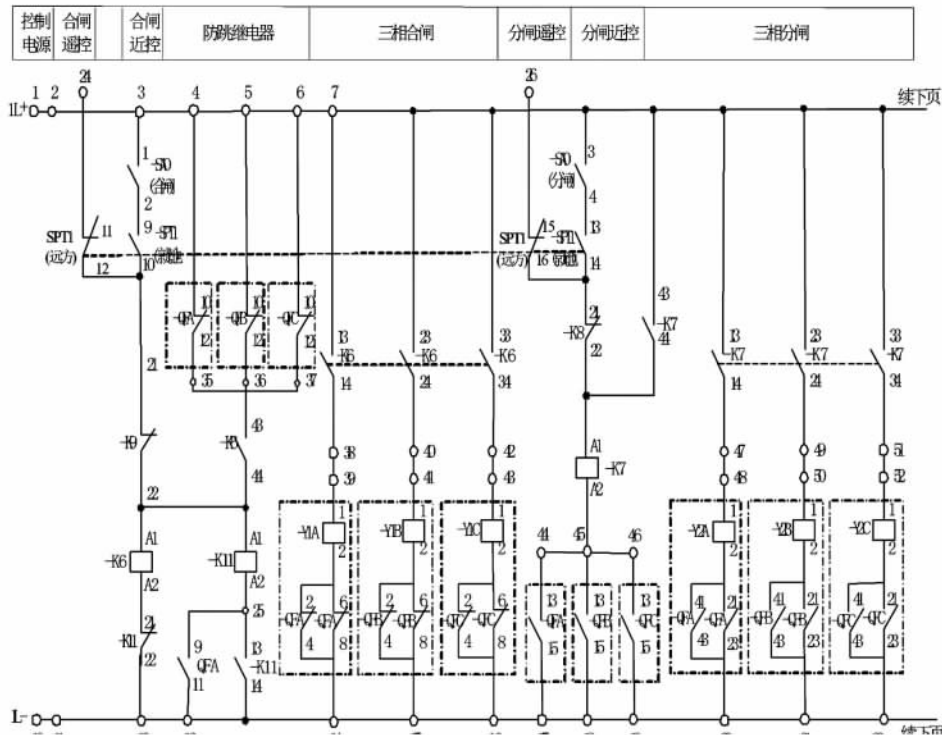


图1 合闸和主分闸回路

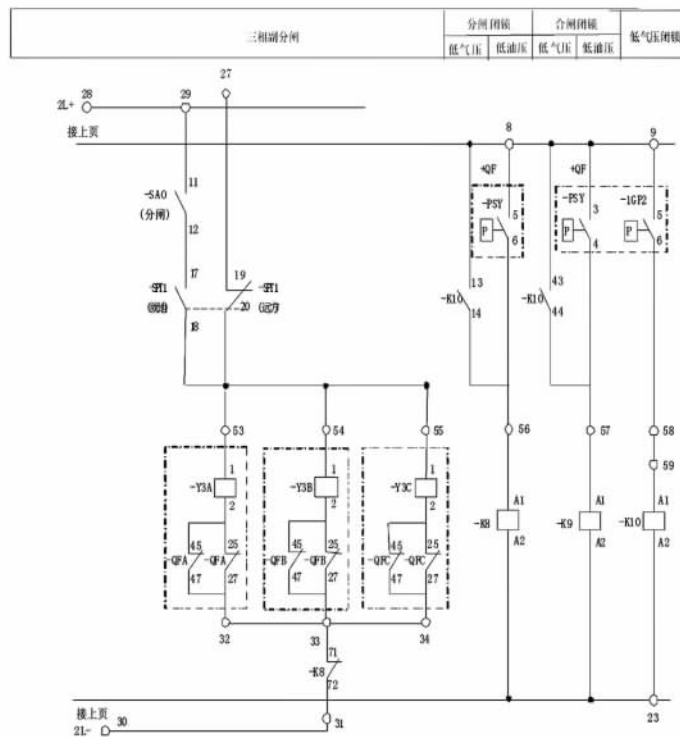


图2 副分闸回路

注: SAO 就地控制开关、PSY 油泵启动微动开关、1GP2 密度继电器触点

对接点闭合。因断路器的远方操作和保护动作跳、合闸^[3]均经 24、26、27 三个回路引入操作机构,而此时该 3 个回路均被 SPT1: 11 - 12、15 - 16、19 - 20 三对接点断开,断路器不能进行遥控操作,保护动作时断路器不能跳闸,此时,若线路故障,保护正确动作,

断路器也不能跳闸,将由失灵保护切除该断路器所接母线上的所有开关,必将扩大事故范围,且延长故障切除时间,对系统的稳定运行造成破坏,甚至造成设备损坏;

2) 如果正好在线路单相故障跳闸后开关控制

由远方切至就地,重合闸动作后将因 SPT11 - 12 断开而造成开关不能合闸,最终由开关机构三相不一致保护动作将开关跳闸,降低了运行的可靠性。

4 改进方案

(1) 方案 1: 将 SPT1: 19 - 20 接点短接,使第二组跳闸回路不受“远方/就地”切换继电器控制。这时即使“远方/就地”切换开关 SPT1 置“就地”位置,也不影响保护动作后的断路器分闸。但是,该接线方式下,当“远方/就地”切换开关 SPT1 置“就地”位置时,因 SPT1: 15 - 16 接点断开,所以远方跳闸只有一组线圈(被短接的 SPT1: 19 - 20),其分闸可靠性将降低一半;另一方面,按该方式改接时,“远方/就地”切换打在就地后,断路器仍可进行远方分闸操作,在开关检修时,可能因保护传动,对人员和设备造成伤害,这也是不允许的。

(2) 方案 2: 将“远方/就地”切换开关进行改造,使切换开关能提供 3 种状态接点: 远方、就地、检修,其接点 SPT1: 21 - 22 接入测控装置前经操作箱引入断路器操作机构^[4],远方跳闸回路触点 SPT1: 15 - 16、SPT1: 19 - 20 在“就地”位置时不断开,只有在检修方式时断开。当“远方/就地”切换开关 SPT1 切至“远方”位置时,SPT1: 11 - 12、SPT1: 15 - 16、SPT1: 19 - 20、SPT1: 21 - 22 接通,沟通远方操作回路,而 SPT1: 9 - 10、SPT1: 13 - 14、SPT1: 17 - 18 断

开,切断就地操作回路;当“远方/就地”切换开关 SPT1 切至“就地”位置时,SPT1: 9 - 10、SPT1: 11 - 12、SPT1: 13 - 14、SPT1: 15 - 16、SPT1: 17 - 18、SPT1: 19 - 20 接通,断路器可以就地操作,保护动作也可以跳闸,SPT1: 21 - 22 断开,断开开关经测控操作回路,开关不能在后台或测控装置进行操作;当“远方/就地”切换开关 SPT1 置“检修”位置时,SPT1: 9 - 10、SPT1: 11 - 12、SPT1: 13 - 14、SPT1: 15 - 16、SPT1: 17 - 18、SPT1: 19 - 20 断开,断开开关远方操作回路和保护动作跳闸回路,SPT1: 9 - 10、SPT: 13 - 14、SPT: 17 - 18 接通,开关只能在控制柜进行就地分/合闸操作。

该方案优点: 按照改进后的接线方案,既满足了就地操作时保护正确动作跳闸的要求,又保证了在检修状态下,对人员、设备安全的保障。

表 1 PST1 远方/就地/检修切换开关

触头	方 式		
	远方	就地	检修
9 - 10		×	×
11 - 12	×	×	
13 - 14		×	×
15 - 16	×	×	
17 - 18		×	×
19 - 20	×	×	
21 - 22	×		

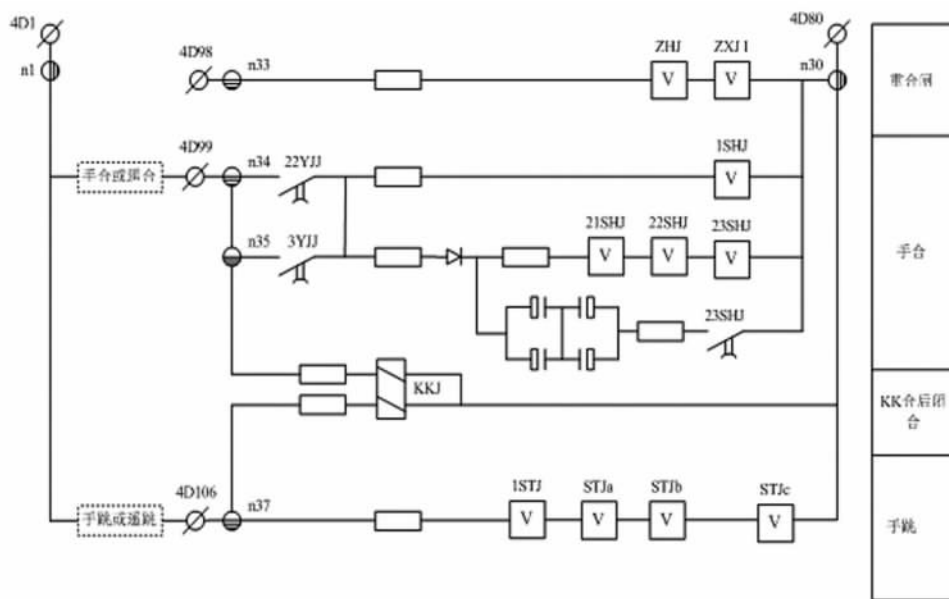


图 3 操作箱改前部分接线图

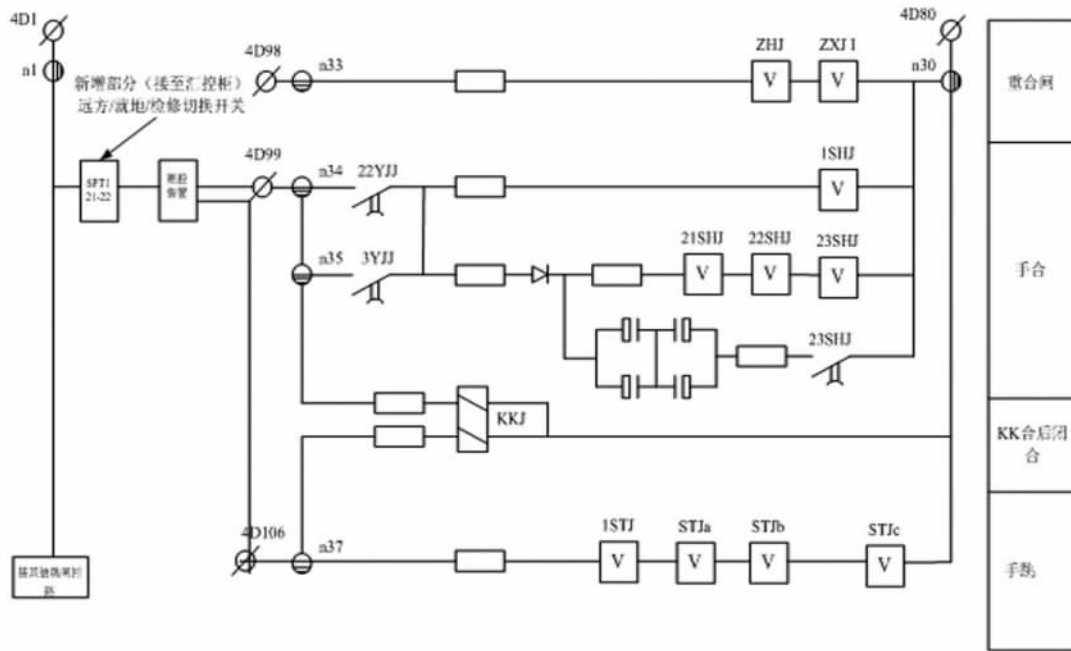


图4 操作箱改后部分接线图

5 当前系统设备一般改进方案

现投运的设备控制回路一般都进行了改进,如500 kV 富乐变电站2011年投运的220 kV 间隔,500 kV 色尔古变电站2012年投运的220 kV 间隔都是将远方/就地接点引入操作箱,避免了在就地操作方式下保护动作不能切除故障的隐患,但这些改进都不彻底,没有对远方/就地切换开关进行改进,只是将SPT1:11-12、15-16、19-20短接,另引一对接点到操作箱,满足了就地操作方式下保护动作切除故障的要求,但在就地操作方式下保护也能对开关进行传动,对检修状态下的人身、设备安全没有保障。

6 运行注意事项

在回路改造前,非事故处理等极端情况,任何人

不得将切换开关切至“就地”位置,切换开关的切换纳入防误装置管理。

7 结 语

综上所述,应充分了解断路器“远方/就地”切换开关的接线,各种状态对运行的影响,并结合设备状态进行正确切换才能保证安全运行。

参考文献

- [1] 四川省电力公司,四川电力系统调度规程[S].
- [2] 四川省电力公司,四川电力系统电气设备操作规程[S].
- [3] 河南平高,220 kV ZF11-252(L) GIS 开关控制回路[R].
- [4] ABB 公司,500 kV ELK-3GIS 开关控制回路[R].

作者简介:

李宗宇(1965),男,技师,大专,主要从事500 kV 变电运行与维护。

(收稿日期:2012-05-11)

欢迎订阅 《四川电力技术》