

电气机车谐波特性及多机车运行谐波电流评估方法

沈 峰

(康泰斯(上海)工程有限公司,上海 201203)

摘要: 电气化机车由非线性大功率电力电子设备拖动,这种设备产生大量的谐波电流注入电网中,对电网的计量及安全运行造成了影响。基于 PSCAD/EMTDC 软件对目前常用的交直型及交直交型各类机车进行了特征谐波电流分析。在此基础上,基于 Matlab 软件,采用曲线拟合的方法得到了多机车同时运行的谐波电流评估因数,并通过与实测数据分析的对比,证明了这种方法的可行性,为电气化机车谐波电流评估及其他多非线性负荷汇集点谐波电流评估提供了一种参考方法。

关键词: 电气化机车; 特征谐波电流; 曲线拟合; 多非线性负荷

Abstract: The electrical locomotive is driven by the nonlinear power electronic equipment, which can generate much harmonic current, these harmonic current pours into power grid and causes serious impact on the measurement and the safe operation of power grid. Based on PSCAD/EMTDC, the harmonic current of AC-DC and AC-DC-AC electrical locomotive is analyzed. And by means of the Matlab analysis tool, the curve fitting method is adopted to obtain the evaluation factor of the multi-locomotive which are running at the same time. Through the comparison with the measured curve, the result shows the feasibility of the proposed method, which provides a reference method for the harmonic current evaluation of electrical locomotive and the harmonic current evaluation at the accumulation point of other multiple nonlinear loads.

Key words: electrical locomotive; characteristic harmonic current; curve fitting; multiple nonlinear loads

中图分类号: TM866 文献标志码: A 文章编号: 1003-6954(2014)04-0062-04

0 引 言

电气化铁路牵引供电系统为大功率单相整流负荷或者逆变负荷,经牵引供电系统注入电网很多谐波电流,由于电气化铁道分布日益广泛,对大电网的影响也越来越严重,电气化铁路已成为电网的主要谐波源之一。目前,国内电气化铁路运行的机车主要由交直型和交直交型组成,两种类型的机车又根据整流桥类别的不同以及辅助电路的变化延伸了多种机型。基于 PSCAD/EMTDC 软件对目前常用的交直型及交直交型各类机车进行了特征谐波电流分析。

电气化铁路牵引系统的一条牵引线路上存在多个机车同时运行,此时每辆机车所产生的谐波电流并不是简单的线性叠加关系,而是和各个谐波电流相角有关。针对谐波源叠加问题国内外研究人员主要采用实测法、解析法、数学模型法和仿真法对电铁谐波进行分析研究^[1-2],针对电气化铁路多谐波源

电流叠加的特点,提出应用最小二乘法及曲线拟合的方法分析多个谐波源电流之间的叠加规律,以期准确预测电气化铁路谐波工况。

1 交直型电力机车特征谐波电流

交直型电力机车即韶山系列电力机车,传动系统一般采用晶闸管整流电路给直流电动机供电,通过控制晶闸管的导通角来实现机车出力的调节。

SS3 型电力机车主电路采用相控开关与调压开关相结合的控制方式,实现八段桥控制,使用晶闸管整流后牵引 6 个电动机^[3]。

SS6B 型电力机车装有 1 台牵引变压器,两台整流器,每台整流器给 3 台并联的直流牵引电机供电,每台牵引电机在故障情况均可单独隔离,保证其他电机正常工作。机车整流部分为三段不等分晶闸管整流桥,动力制动采用加馈电阻制动,并采用相控调压、有级磁场削弱方式,以实现恒流、准恒速特性控制。

SS9 型电力机车整流部分为三段不等分半控整流桥和晶闸管磁场分路电路,整流后为 3 个牵引电动机供电。采用以调压调速为主,磁场削弱调速为辅的调速方式,通过顺序开放一段大桥和两段小桥,实现整流和调压输出,在电机端电压达到最大值时,通过削弱磁场来减小励磁电流,从而提高机车运行速度。制动方式为加馈电阻制动^[4]。

表 1 是 3 种常用交直型电力机车基于 PSCAD 建立仿真模型后得到的特征谐波电流。由表所示,各型号交直型机车谐波次数基本一致,奇次谐波含量较高,以 3、5、7 次谐波为主,且谐波幅值随着谐波次数的增大呈递减趋势,总谐波畸变率较高。

表 1 交直型机车谐波电流含量 /%

谐波次数	车 型		
	SS3	SS6B	SS9
3	22.3	17.9	18.5
5	10.8	6.1	7.2
7	6.4	2.3	2.6
9	3.2	1.3	1.9
11	1.4	1.1	1.5
13	1.1	1.05	1.2
15	0.8	0.7	0.9

2 交直交型电力机车特征谐波电流

交直交型电力机车的主电路一般由 PWM 整流器、中间直流环节、牵引逆变器和三相交流异步电机组成。交直交型电力机车分为和谐号电力机车和动车组,交直型电力机车的谐波主要由整流装置产生,HXD 系列机车采用传统的单相两电平四象限 PWM 整流器,CRH1、CRH3、CRH5 型机车均采用经并联二重化的两电平 PWM 整流器,CRH2 采用三电平四象限整流器。

HXD1 型机车主变压器 8 个独立的次边牵引绕组分别向 8 个四象限脉冲整流器供电,每 2 个四象限脉冲整流器并联输出,共用一个中间直流电路。这个中间直流电路同时向 2 个逆变器(1 个牵引逆变器和 1 个辅助逆变器,仿真时不考虑辅助逆变器)供电,牵引逆变器向 2 台三相鼠笼式异步电机供电。再生制动过程相反。主变流器包括四象限整流器和 VVVF 逆变器^[5]。

HXD3 型电力机车采用两组主变流器,每一组主变流器含有 3 个牵引变流器,它们分别由主变压

器的牵引绕组供电,6 组牵引变流器经过整流逆变后,分别给牵引电机供电。当任何一组或几组牵引变流器支路出现故障时,均可通过故障隔离开关进行隔离。牵引变流器主要由四象限整流器、中间直流电路和牵引逆变器组成^[6]。

HXD3B 型电力机车主变压器次边 6 组独立的牵引绕组分别向 6 个变流器供电,每 2 个变流器并联后共用一个中间直流电路,每个中间直流电路同时向 2 个电机逆变器和 1 个辅助逆变器供电,再生制动过程与牵引状态相同,只不过电能的流向相反^[7]。

CRH2 型动车组采用 8 辆编组,由两个动力单元组成,每个动力单元由 2 个动车和 2 个拖车组成。牵引传动系统主要由牵引变压器、整流器、中间环节、牵引逆变器、牵引电动机等组成。牵引变压器设两组牵引绕组,由 25 kV 变压到 1 500 V。整流器将单相交流电变换成 2 600~3 000 V 的直流电供给牵引逆变器,牵引逆变器输出电压和频率(电压 0~2 300 V;频率 0~220 Hz)可控的三相交流电供给异步电机。CRH2 型电力机车与众不同的地方在于采用了三电平变流器,提高了开关管耐压能力^[8]。

CRH5 型动车组有两个相对独立的主牵引系统,一个是三辆动车和一辆拖车组成的动力单元,另一个是两辆动车和两辆拖车组成的动力单元。正常情况下,两个牵引系统均工作,当一个牵引系统发生故障时,可以自动切断故障源,继续运行。CRH5 型动车组牵引主电路结构为一个主变压器带 6 组副边,分别为 6 组四象限变流器供电,每辆动车上由两组变流器并联之后接 2 组牵引逆变器,各带一个电机。能量储放由变压器漏感完成。

表 2 是 5 种常用交直交型电力机车基于 PSCAD 建立仿真模型后得到的特征谐波电流。由表所示,各型号交直交型机车谐波次数基本一致,奇次谐波含量较小,随着次数的增大而依次降低。

表 2 交直交型机车谐波电流含量 /%

谐波次数	车 型				
	HXD1	HXD3	HXD3B	CRH2	CRH5
3	1.39	1.80	1.48	3.61	2.21
5	1.95	1.11	1.32	4.22	1.12
7	1.07	0.57	0.77	1.07	1.56
9	0.56	0.50	0.52	2.15	1.18
11	1.70	0.54	0.27	0.61	0.74
13	1.83	0.17	0.67	1.01	0.72
15	0.29	0.36	0.72	0.82	0.62

3 多机车运行谐波电流分析

谐波电流相角对所有谐波电流叠加之和的作用定义为“多样化影响”^[9-12], 则“多样化影响因子”(diversity factor, $DF_{h,n}$) 为

$$DF_{h,n} = \frac{|\sum_{i=1}^n I_h^i|}{\sum_{i=1}^n |I_h^i|} \quad (1)$$

其中 I_h^i 是第 i 个谐波源负荷所产生的 h 次谐波电流; n 为谐波源负荷的数目。

利用实际测量或软件仿真得到的谐波电流波形, 可进一步采用傅里叶分析得到各次谐波电流的幅值和相位, 并计算得出不同谐波源数目时的多样化影响因子数据。为了在这些离散的多样化影响因子数据点中找到内在的规律性, 需要新的多项式或新的函数来逼近这些已知点。

曲线拟合是根据给定 m 个点得到曲线 $y = \Phi(x)$, 这条曲线是经过所有 m 个点的曲线 $y = f(x)$ 的近似曲线。假设给定数据点为

$$p_i(x_i, y_i) \quad i=1, 2, \dots, m \quad (2)$$

基于 Matlab 对给定数据点进行曲线拟合, 得到多项式系数为

$$y = a_0 + a_1x + \dots + a_kx^k \quad (3)$$

此多项式曲线即与按照实测分解计算得到的“多样化影响因子”拟合曲线基本一致。从而说明, 在同一牵引线上不同个数的牵引机车, 采用仿真模型计算出的谐波电流经过计算和曲线拟合得到的“多样化影响因子”能够用来指导电气化铁路谐波电流评估。以下通过一个实例对比来说明本方法的可行性。

选取某地区某牵引变电所为实测地点。取该牵

引变电所 110 kV 进线处为测量点, 测量时该牵引变电所左右供电臂的机车安排情况为: 左臂带有一个 SS9 型电力机车负荷, 右臂接有两个 CRH5 型电力机车负荷。可以得到该牵引变电所实际电流波形如图 1 所示。综合考虑电流波形以及各次谐波含量、谐波总畸变率、不平衡度等参数以及列车运行安排, 对该牵引供电系统使用 SS9 与 CRH5 型号电力机车建立仿真系统并进行仿真模拟, 最终得到的电流波形如图 2 所示。仿真模型如图 3 所示。

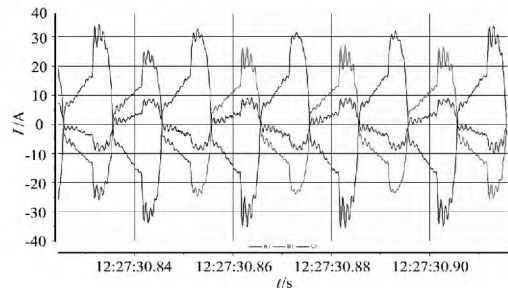


图 1 实测电流波形图

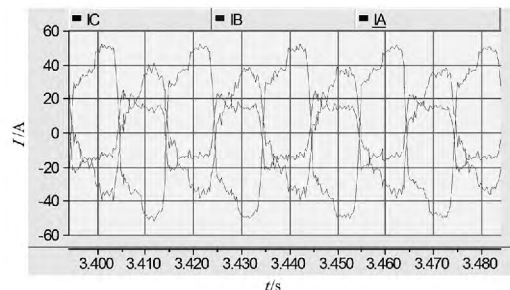


图 2 仿真电流波形图

对比实测与仿真得到的电流波形、各次谐波含量、谐波总畸变率、不平衡度等参数, 见表 3 所示, 可认为此仿真结果与实测结果基本趋势一致, 可在此仿真电路基础上进行多样化影响因子的分析验证。

由该牵引变电所左右供电臂的机车安排情况可知, 右臂带有两个电力机车负荷, 存在多谐波源叠加

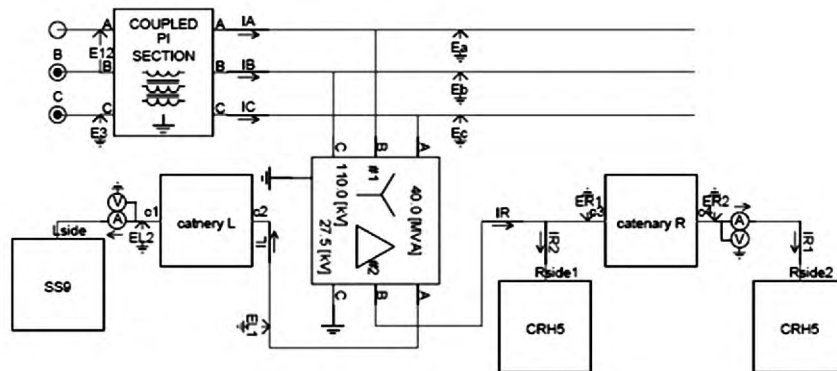


图 3 电力机车系统仿真模型

表3 实测与仿真数值对比

谐波次数 h	1			3			5			7		
	A	B	C	A	B	C	A	B	C	A	B	C
实测谐波电流 /A	8.11	25.32	33.21	1.26	5.17	6.73	1.05	2.48	3.44	0.68	1.63	2.25
仿真谐波电流 /A	10.12	25.73	37.95	2.74	4.15	7.89	1.17	2.95	3.98	1.69	2.65	3.08
谐波次数 h	9			11			13			15		
	A	B	C	A	B	C	A	B	C	A	B	C
实测谐波电流 /A	0.45	1.03	1.37	0.34	0.78	0.95	0.35	0.52	0.88	0.24	0.57	0.69
仿真谐波电流 /A	0.88	1.35	2.10	0.58	0.73	0.90	0.49	0.76	0.99	0.15	0.37	0.47
谐波次数 h	17			19			21			23		
	A	B	C	A	B	C	A	B	C	A	B	C
实测谐波电流 /A	0.26	0.40	0.56	0.24	0.50	0.67	0.43	0.65	0.97	0.74	1.12	1.25
仿真谐波电流 /A	0.26	0.42	0.61	0.22	0.23	0.74	0.37	0.71	0.99	0.67	1.49	1.98
实测电流畸变率 (ITHD)	50.47	24.7	31.23	/	/	/	仿真电流畸变率(THD)			48.69	20.09	30.79
实测正序电流 /A	20.17			/	/	/	实测负序电流/A			14.78		
仿真正序电流 /A	22.54			/	/	/	仿真负序电流/A			16.07		

表4 实测 $DF_{h,2}$ 与仿真 $DF_{h,2}$ 误差

谐波次数 h	1	3	5	7	9	11	13	15
误差 e	0.005	0.008	0.036	0.006	0.027	0.022	0.011	0.040
谐波次数 h	17	19	21	23	25	27	29	31
误差 e	0.040	0.019	0.007	0.024	0.050	0.026	0.046	0.127

现象。根据实测数据计算右臂的多样化影响因子 $DF_{h,2}$ ，并将其与模型的多谐波源影响因子 $DF_{h,2}$ 进行比较，做出图4所示拟合曲线。

由图3不难发现，实测 $DF_{h,2}$ 和仿真 $DF_{h,2}$ 拟合曲线的走势是一致的。为了衡量两条曲线的相似度，定义两条曲线之间的误差为

$$e = |DF_{h,2} - DF_{h,2}| \quad (4)$$

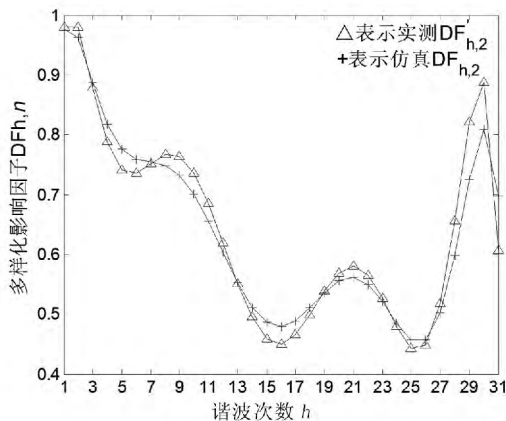


图4 实测 $DF_{h,2}$ 与仿真 $DF_{h,2}$ 拟合曲线对比

计算不同谐波次数时两条拟合曲线多样化影响因子之间的误差并整理列表如下。

由表4可知，两条拟合曲线在相同谐波次数处的数值相差不大，误差最小约为0.005，最大约为0.127，且绝大多数误差值小于等于0.05，可以认为仿真得到的拟合曲线与实测得到的拟合曲线基本一致。这说明，不管其工作在何种条件下， n 个谐波源叠加的多样化影响因子拟合曲线趋势一致，即只要通过建立电力机车模型并总结其一般规律，便可以使用仿真得到的多样化影响因子曲线来预测实际中多谐波源叠加的谐波电流幅值，对预测电气化铁路谐波电流、评价电气化铁路电能质量起到积极有利的作用。

4 结 论

通过建立各种机车的仿真模型总结了各种常用电力机车的特征谐波电流含量，提供了一种评估多电力机车或谐波源在同一电气连接点下的谐波电流评

(下转第80页)

参考文献

[1] 刘振亚. 智能电网技术 [M]. 北京: 中国电力出版社, 2010.

[2] 余贻鑫, 栾文鹏. 智能电网述评 [J]. 中国电机工程学报, 2009, 29 (34): 1 - 8.

[3] 李文伟, 邱利斌. 配网自动化及通信系统的规划建设 [J]. 电力系统通信, 2009, 30(196): 5 - 7.

[4] Hamlyn A, Cheung H, Mander T, et al. Computer Network Security Management and Authentication of Smart Grids Operations [C]//IEEE Canada Electrical Power Conference. 2008: 31 - 36.

[5] BOYER W F, MCBRIDE S. Study of Security Attributes of Smart Grid Systems - Current Cyber Security Issues [EB/OL]. [2009 - 04 - 29]. [http://www.inl.gov/scada/publications/d/secureing the smart grid current issues. pdf](http://www.inl.gov/scada/publications/d/secureing%20the%20smart%20grid%20current%20issues.pdf).

[6] 苏贵洋, 马颖华, 李建华. 一种基于内容的信息过滤改进模型 [J]. 上海交通大学学报, 2004, 38(12): 2030 - 2034.

[7] 刘晓星, 胡畅霞, 刘明生. 公钥加密算法 RSA 的一种

快速实现方法 [J]. 微计算机信息, 2006(22): 118 - 119.

[8] 朱作付, 徐超, 葛红美. 基于 DES 和 RSA 算法的数据加密传输系统设计 [J]. 通信技术 [J]. 2010, 4(43): 90 - 93.

[9] 孙中伟, 马亚宁, 王一蓉, 等. 基于 EPON 的配电网自动化通信系统及其安全机制研究 [J]. 电力系统自动化, 2010, 34(8): 72 - 75.

[10] SUN Zhong - wei, HUO Si - tian, MA Ya - ning. Security Mechanism for Smart Distribution Grid [C]//The 2nd IEEE International Conference on Advanced Computer Control. 2010: 967 - 971.

[11] Lim I H, Hong S, Choi M S, et al. Security Protocols against Cyber Attacks in the Distribution Automation System [J]. IEEE Trans on Power Delivery, 2010, 25 (1): 448 - 455.

作者简介:

李 貌(1988), 硕士研究生, 研究方向为调度自动化及计算机信息处理;

滕 欢(1965), 高级工程师, 硕士研究生导师, 长期从事电力系统及其自动化科研、教学及工程实践工作。

(收稿日期: 2014 - 04 - 10)

(上接第 65 页)

估方法, 并经过实际测试计算数据与仿真模型计算数据对比, 验证了电力机车模型的正确性以及多谐波源负荷谐波电流评估方法的正确性, 为今后做电气化铁路谐波电流评估提供了可以借鉴的数据和参考方法。

参考文献

[1] 陶睿. 多谐波源系统谐波叠加算法的研究 [J]. 湖北电力, 2008, 32(6): 6 - 8.

[2] 江佩斯. 多谐波源随机谐波电流叠加问题的研究 [D]. 北京: 华北电力大学, 2008.

[3] 刘友梅. 韶山 3 型电力机车 [M]. 北京: 中国铁道出版社, 1990.

[4] 余卫斌. 韶山 9 型电力机车 [M]. 北京: 中国铁道出版社, 2006.

[5] 廖洪涛. 和谐 HXD1 型大功率交流电力机车概述 [J]. 电力机车与城轨车辆, 2007, 30(1): 7 - 10, 32.

[6] 张忠玉. HXD3 电力机车交流传动系统设计研究 [D]. 大连: 大连交通大学, 2008.

[7] 王立民, 郝凤荣. HXD3 型交流传动电力机车电气系统 [J]. 铁道机车车辆, 2008, 28(增刊): 5 - 8, 23.

[8] 余新才, 彭昌永, 施通勤, 等. CRH2 型电力机车建模与谐波电流分析 [J]. 武汉大学学报: 工学版, 2012, 45

(1): 107 - 110.

[9] A. Mansoor, W. M. Grady, A. H. Chowdhury, M. J. Samotyj. An Investigation of Harmonics Attenuation and Diversity Among Distributed Single - phase Power Electronic Loads [J]. IEEE Transactions on Power Delivery, 1995, 10(1): 467 - 473.

[10] J. M. Cruq, A. Robert. Statistical Approach for Harmonics Measurements and Calculations [J]. IEE Conference Publication No. 305, Part 1: Contributions, Subject Area: 2, 1989(2): 91 - 96.

[11] V. Cuk, J. F. G. Cobben, W. L. Kling, R. B. Timens. An Analysis of Diversity Factors Applied to Harmonic Emission Limits for Energy Saving Lamps [C]. 2010 14th International Conference on Harmonics and Quality of Power (ICHQP), 2010: 1 - 6.

[12] Sahel Uddin, Hussain Shareef, Azah Mohamed, MA Hannan. An Analysis of Harmonic Diversity Factors Applied to LED Lamps [C]. 2012 IEEE International Conference on Power System Technology (POWERCON), 2012: 1 - 5.

作者简介:

沈 峰(1973), 工程师, 硕士, 主要从事工厂供配电设计、施工、运行, 电能质量研究与治理。

(收稿日期: 2014 - 04 - 23)