

一起线路故障引起主变压器零序过电压动作的分析

周 洁, 吴俊美

(德阳电业局变电检修中心, 四川 德阳 618000)

摘 要: 结合一起 110 kV 线路发生接地故障造成所连两变电站全站失压的例子, 介绍了故障时的系统运行方式, 借助故障录波图和报文分析了保护的動作过程, 通过分析零序电压的异常变化得出了造成该变化的原因与接地系数过大及 10 kV 电压倒送有关。最后, 提出了相应的措施来提高系统的稳定性。

关键词: 接地故障; 零序过电压; 接地系数

Abstract: Combined with an example of ground failure in a 110 kV transmission line which caused the loss of voltage in two connected substations the running mode of the system in that moment is introduced. The process of protecting movements is analyzed by using the wave pictures and messages. The reason for the unusual change of zero sequence voltage is relevant to the overlarge coefficient of grounding and the 10 kV returned voltage. At last some useful measures are proposed to improve the stability of the system.

Key words: ground fault; zero sequence overvoltage; coefficient of grounding

中图分类号: TM726 **文献标志码:** B **文章编号:** 1003-6954(2011)02-0032-02

0 前 言

某 220 kV 变电站一条 110 kV 线路单相瞬时接地故障, 引起该线路所带两变电站因零序过电压动作而造成全站失压, 影响几个片区的供电。事故经过为某日 07 时 44 分 12 秒, 110 kV 线路 1 开关保护启动, A 相接地, 1 441 mm 零序二段、接地距离二段出口跳闸并重合成功。同时 110 kV 1 号变电站、110 kV 2 号变电站主变压器保护启动, 0.5 s 后零序电压一段动作跳开 110 kV 1 号变电站、110 kV 2 号变电站主变压器各侧开关, 110 kV 1 号变电站、110 kV 2 号变电站两站全站失压。

1 事故原因查找及分析

1.1 故障时系统运行方式

故障时的系统运行方式如图 1 所示。该 220 kV 站 I 号主变压器高、中压侧中性点直接接地, II 号主变压器高、中侧中性点间隙接地, 两主变压器并列运行。110 kV 3 号变电站主变压器为热备用, 110 kV 1 号变电站与 110 kV 2 号变电站主变压器为运行状态。

1.2 故障动作过程分析

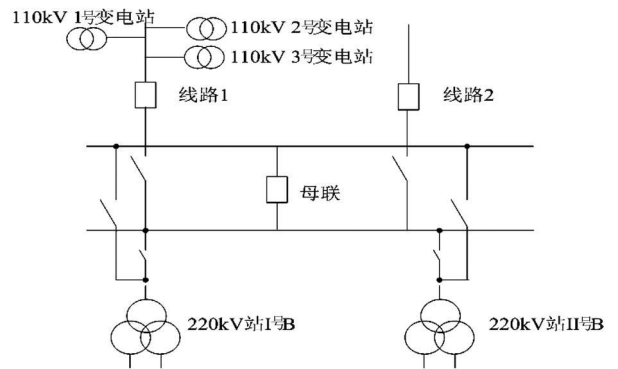


图 1 系统接线方式图

据故障录波图和保护动作报文可知, 线路 1 首先发生单相接地故障, 零序二段和接地距离二段均延时 1.4 s 出口跳闸, 并重合成功, 线路保护正确动作。故障时 110 kV 1 号变电站、110 kV 2 号变电站两站主变压器感受到零序电压为 190.43 V, 超过 170 V 整定值而动作跳开主变压器各侧开关。通过寻线在线路 1 进 110 kV 1 号变电站杆塔处发现一只老鹰被电击落, A 相与杆塔有放电痕迹。检查 220 kV 站 I 号主变压器 110 kV 侧中性点, 发现接地刀闸静触头、静触座被部分烧熔跌落地面。在综合上述情况, 很容易将故障过程分析为: 线路 1 发生 A 相单相接地, 故障电流经过 220 kV 站 I 号主变压器中性点接地刀闸形成回路, 接地刀闸因接触电阻过大而被烧熔跌落; 但单

相接地故障依旧存在, 110 kV 1 号变电站、110 kV 2 号变电站两站因零序过电压而跳开主变压器各侧开关。停电范围扩大的原因在于中性点失地, 使 110 kV 系统由直接接地系统转变为不接地系统。

1.3 事故原因查找及分析

1.3.1 零序电压的分析

在不接地系统中, TV 开口三角绕组的变比为

$\frac{U_n}{\sqrt{3}}/100$, 在直接接地系统中, TV 开口三角绕组的变比

为 $\frac{U_n}{\sqrt{3}} \frac{100}{3}$ 。A 相接地时电压向量图如图 2 所示。

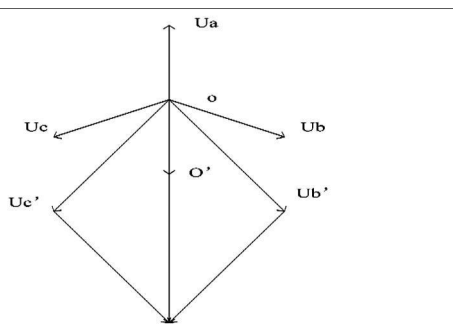


图 2 A 相接地电压向量图

可见, 在 110 kV 电网中, A 相接地故障后, 电源中性点 N 对地的电压 $U_n = -U_a$, B 相对电压 $U_b = E_b - U_a$, $U_c = E_c - U_a$, $3U_0 = U_a + U_b + U_c = -3U_a = -300$ V。开口三角电压幅值应该为 300 V, 而非 190 V。

综合上述, 可以明确此次故障并非为 220 kV 站 I 号主变压器 110 kV 侧中性点失地所造成的, 同时可以明确中性点失地是在线路 1 开关跳闸后形成的。

1.3.2 单相接地故障引起线路末端非故障相的电压升高

对于不对称短路故障, 采用对称分量法, 通过复合序网络进行分析。单相接地故障主要是由雷击、树木、鸟害等引起, 存在过渡电阻。因而在故障点处故障相电压并不等于 0 V, 即 $U_a = xE_a$ (其中 E_a 为 A 相电源电动势, x 大于 0 小于等于 1)。根据单相接地故障边界条件: $U_a = xE_a$, $I_b = I_c = 0$, 按对称分量关系可以求出

$$I_{a1} = I_{a2} = I_{a0} = \frac{(x-1)E_0}{Z_1 + Z_2 + Z_0},$$

$$U_{a1} = E_a - I_{a1} \times Z_1 = E_a \frac{xZ_1 + Z_2 + Z_0}{Z_1 + Z_2 + Z_0},$$

$$U_{a2} = -I_{a2} Z_2 = E_a \frac{(1-x)Z_2}{Z_1 + Z_2 + Z_0},$$

$$U_{a0} = -I_{a0} Z_0 = E_a \frac{(x-1)Z_0}{Z_1 + Z_2 + Z_0}$$

其中, Z_1 、 Z_2 、 Z_0 分别为在短路点 K 处向电源侧看去所呈现的阻抗值。而 E_1 为解开 K 处故障后在 K 处测得的正序电动势, 即正常运行时 K 处 A 相的相电压 E_a ; U_1 和 I_1 、 U_2 和 I_2 、 U_0 和 I_0 分别为故障点的正序、负序、零序电压和电流。根据对称分量法可得在故障点的非故障相电压为

$$U_b = a^2 U_{a1} + a U_{a2} + U_{a0} = E_a \frac{a^2 x Z_1 + [a^2 + a(x-1)] Z_2 + (a^2 + x-1) Z_0}{Z_1 + Z_2 + Z_0}$$

$$U_c = a U_{a1} + a^2 U_{a2} + U_{a0} = E_a \frac{a x Z_1 + [a + a^2(x-1)] Z_2 + (a + x-1) Z_0}{Z_1 + Z_2 + Z_0}$$

对于静态电力设备, 如输电线路、变压器等, $Z_1 = Z_2$ 。同时忽略各阻抗的电阻分量, 用 X_1 、 X_2 、 X_0 来代替。 $K = X_0 / X_1$, 上述两式可以化简为

$$U_b = E_a \frac{a^2(x+1) + a(x-1) + (a^2 + x-1)K}{2+K}$$

$$U_c = E_a \frac{a^2(x-1) + a(x+1) + (a^2 + x-1)K}{2+K}$$

其中 K 为接地系数, 中国 110 kV 电力系统属于有效接地系统, 统筹考虑单相接地短路时的短路电流和零序电压, 要求系统综合零序电抗 X_0 与综合正序电抗 X_1 之比在 1 和 3 之间。为了满足上述要求, 大部分 110 kV 变压器的中性点采取不接地运行方式。系统中接地变压器越多, 系统综合零序电抗 X_0 越小; 当系统中失去中性点时, Z_0 趋向于无穷大, 则 X_0 将由电力线路的对地电容决定, 呈容性。

利用 Matlab 软件, 当 $x=0$ 时, 非故障相电压与接地系数的关系如图 3 所示。

图 3 中圆点表示 $\sqrt{3}$ 倍相电压曲线, 可见当中性点失地后, X_0 将呈容性, 接地系数为负数。非故障相电压会上升到很高的数值, 这对设备来说是非常危险的; 此时零序过电压将延时动作以保护主变压器。中国 110 kV 电力系统属于有效接地系统, 则 $1 < K < 3$; 根据图 3 可以看出, 在发生单相接地故障时, 非故障相电压将随着接地系数的变大而显著升高, 即故障点的零序电压也将显著的升高而引起故障线路末端主

(下转第 37 页)

机单相接地短路保护,较常规电动机接地保护方式有较为明显的优势,其简单可靠,安装方便,解决了常规电动机接地保护不容易取得可靠外部跳闸电源的问题,同时也能减小二次设计工作量,简化二次接线,可供大家参考。

参考文献

[1] 高春如 编著. 大型发电机组继电保护整定计算与运行

技术(第二版)[M].北京:中国电力出版社,2010.

作者简介:

龙 军(1978),男,工程师,学士学位,目前从事发电厂电气二次线设计工作。

朱远萍(1977),女,工程师,学士学位,目前从事发电厂电气一次线设计工作。

(收稿日期:2010-11-30)

(上接第 33 页)

变压器零序过电压动作。

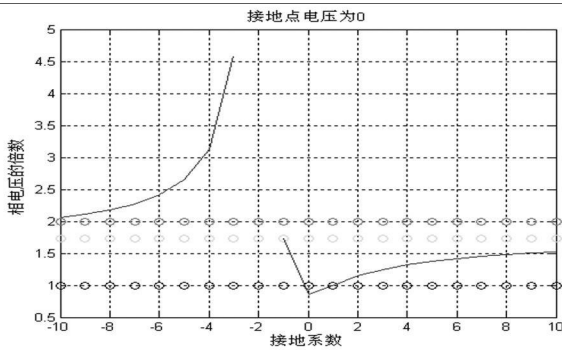


图 3 非故障相电压与接地系数的关系图

本次零序电压动作的原因总结如下。

(1)该线路接地系数过大,造成故障点的零序电压显著提高而达到动作值;

(2)10 kV 侧怀疑有倒送电的可能性,在发生单相接地故障时,在 110 kV 变压器侧形成中性点不接地系统,此时 10 kV 侧倒送电造成主变压器零序电压过高。

2 应对措施

2.1 减少 T 型线路

由于自然环境的影响和限制,存在一条线路有时可能带两个甚至更多变电站的 T 型网络接线方式,一旦线路发生故障,将引起多个片区的停电。减少 T 型网络的存在,加强电网规划及建设,即使线路发生故障也仅仅影响某个片区,将停电范围极大的缩小。

2.2 加强 10 kV 侧自备电源的管理

线路 X_0 之所以比 X_1 大是因为互感的缘故,而避雷线的存在等值于大地表面抬高,所以能降低互感。可以通过增大线路避雷线截面的方法来降低线路互感,从而降低线路接地系数。加强 10 kV 侧自备电源的管理工作,防止故障时 10 kV 侧倒送电。对于低压

侧接入有小电源的线路,要增加主变压器零序过电压跳小电源回路,避免主变压器由于过电压而受损。

2.3 加强 220 kV 站中性点接地刀闸的维护及巡视

规程 DL/T 559-2007《220~750 kV 电网继电保护装置运行整定规程》变电所有两台及以上变压器时,应只将一台变压器中性点直接接地运行,当该变压器停运时,将另一台中性点不接地变压器改为直接接地。从图 1 中可以看出,当线路 1 发生接地故障而开关拒动时,只能由 1 号主变压器动作首先跳开母联开关,再跳开中压侧开关以切除故障。因为 2 号主变压器中性点不接地,从而 110 kV II 母所连接的 110 kV 系统为中性点不接地系统,此时线路 2 再发生故障,接地保护将无法发生作用。其一,只有等故障发展为相间故障,由相间距离保护动作跳闸,对设备造成大的伤害。其二,造成所有主变压器中性点的电位将提升为故障相的电位,对主变压器中性点的绝缘造成威胁,将引起主变压器零序过电压动作。当然随着设备性能的提高,开关拒动和线路 1、2 相继故障的几率很小;但由于系统运行方式所存在的隐患,运行人员和继电保护人员必须对各种故障加强认识和学习;线路发生故障时不能仅仅检查线路,应当根据运行方式对可能受影响的设备进行检查,以便及时的发现问题、采用及时的补救措施,将电网的危险降低到零。

3 总结

从上述的事件经过、原因查找分析及应对措施可以看出,加强电网建设,加强对设备的管理和维护,对于较少停电事故,保持电网系统稳定及可靠具有相当重要的作用。

(收稿日期:2010-12-10)